



РУКОВОДСТВО

СБОРКА, ЭКСПЛУАТАЦИЯ, ОБСЛУЖИВАНИЕ

ORLAUF VULTUR



Электрическая беговая дорожка для дома с ультракомпактной системой складывания

**Актуальная версия
инструкции**



РУКОВОДСТВО ПО СБОРКЕ, ЭКСПЛУАТАЦИИ И ОБСЛУЖИВАНИЮ



Сборка модели



Обслуживание
дорожки



Управление

Поздравляем с удачным приобретением! Вы купили тренажер Orlauf Vultur, который, как мы надеемся, станет вашим лучшим помощником. Он сочетает в себе передовые технологии и современный дизайн. Регулярные тренировки на данном тренажере помогут вам укрепить сердечно-сосудистую систему и достичь отличной физической формы.

Прежде чем приступать к эксплуатации тренажера, внимательно изучите настоящее руководство, чтобы ознакомиться с техническими и функциональными особенностями беговой дорожки. Обязательно сохраняйте данную инструкцию, чтобы всегда иметь под рукой перечень всех функций и правила эксплуатации. Обращаем внимание на обязательное соблюдение правил безопасности при использовании тренажера.

В инструкции даны подробные рекомендации по сборке и установке беговой дорожки, подготовке ее к использованию и техническому обслуживанию. Если у вас возникли какие-либо вопросы по эксплуатации беговой дорожки, свяжитесь со службой технической поддержки или с уполномоченным дилером, у которого вы ее приобрели.



Внимание! Перед тем как приступить к тренировкам, настоятельно рекомендуем пройти полное медицинское обследование, особенно если у вас есть наследственная предрасположенность к повышенному давлению или сердечно-сосудистым заболеваниям.

Неправильное или чрезмерно интенсивное выполнение упражнений может навредить вашему здоровью.

СОДЕРЖАНИЕ

1. Соблюдение техники безопасности при сборке дорожки	5
2. Комплектация Vultur	6
3. Этапы сборки	7
3.1 Распаковка тренажера	7
3.2 Фиксация поручня	7
3.3 Установка ключа безопасности	8
4. Складывание тренажера	8
5. Заземление тренажера	8
6. Консоль беговой дорожки	10
6.1 Обозначения на дисплее	10
6.2 Функции кнопок	11
6.3 Инструкция по запуску	11
6.4 Настройка ручного режима (MANUAL)	12
6.5 Встроенные программы	13
6.6 Программа жиранализатора	14
6.7 Ключ безопасности	15
6.8 Отключение тренажера	16
7. Инструкция по обслуживанию	16
7.1 Уход за декой и беговым полотном	16
7.2 Обслуживание деки	17
7.3 Регулировка бегового полотна	17
7.4 Центровка бегового полотна	18
8. Техника безопасности при эксплуатации беговой дорожки	19
9. Меры предосторожности	21
10. Разминка перед тренировкой	23
11. Тренировочный процесс	24
11.1 Разминка	24
11.2 Тренировка	24
11.3 Интенсивная тренировка	25
11.4 Сжигание калорий	25
11.5 Частота тренировок	25
12. Полезные советы	26
13. Коды ошибок беговой дорожки	27
14. Спецификация	29

1. СОБЛЮДЕНИЕ ТЕХНИКИ БЕЗОПАСНОСТИ ПРИ СБОРКЕ ДОРОЖКИ

Перед установкой беговой дорожки убедитесь в том, что:

- тренажер привезен к вам в целой заводской упаковке без видимых повреждений;
- при транспортировке тренажер был защищен от механических перегрузок, атмосферных осадков и повышенной влажности;
- принимайте товар только после тщательного осмотра и проверки целостности заводской упаковки.

Изучите последовательность сборки тренажера и выполняйте все рекомендации. Используйте для сборки приложенный или рекомендуемый инструмент. Не прикладывайте чрезмерных усилий к инструменту во избежание травм и повреждения элементов конструкции тренажера. Сначала соберите все компоненты, неплотно закрепив гайки и болты. Убедитесь, что конструкция собрана правильно, затем затяните болты.

Каждый тренажер на заводе проходит проверку качества. Это необходимо, чтобы убедиться в корректной работе всех узлов оборудования. При этом может потребоваться частичная или полная сборка (зависит от конкретной модели). В связи с этим в местах соединения элементов тренажера могут остаться следы стыковки деталей и использования технологического крепежа.

2. КОМПЛЕКТАЦИЯ VULTUR

Деталь	Описание	Примечания	Кол-во
1	Беговая дорожка		1
2	Ключ безопасности	Квадратный, красный	1
3	AUX провод		1
4	Шестигранный ключ	S5	1
5	Силиконовая смазка	30 мл	1
6	Инструкция		1

3. ЭТАПЫ СБОРКИ

3.1 Распаковка тренажера

Достаньте беговую дорожку из коробки. Поскольку тренажер тяжелый, рекомендуем доставать его из упаковочной коробки вдвоем. Это позволит избежать несчастных случаев и повреждения дорожки.

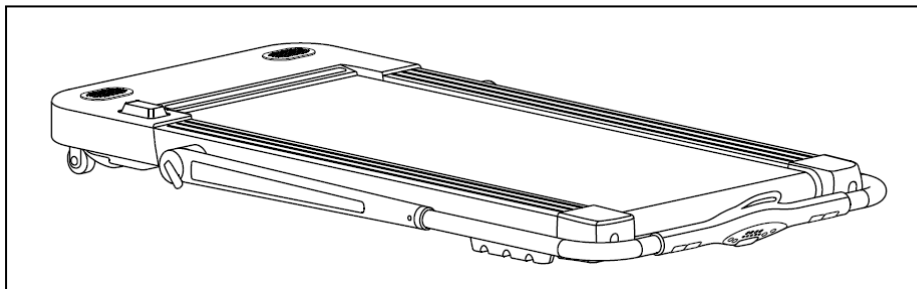


Рисунок 1 – Беговая дорожка в сложенном виде

3.2 Фиксация поручня

Следуя приведенному ниже рисунку, поверните левую и правую ручки (27), чтобы разблокировать поручень, затем потяните сам поручень (5) вверх и плотно зафиксируйте ручки.

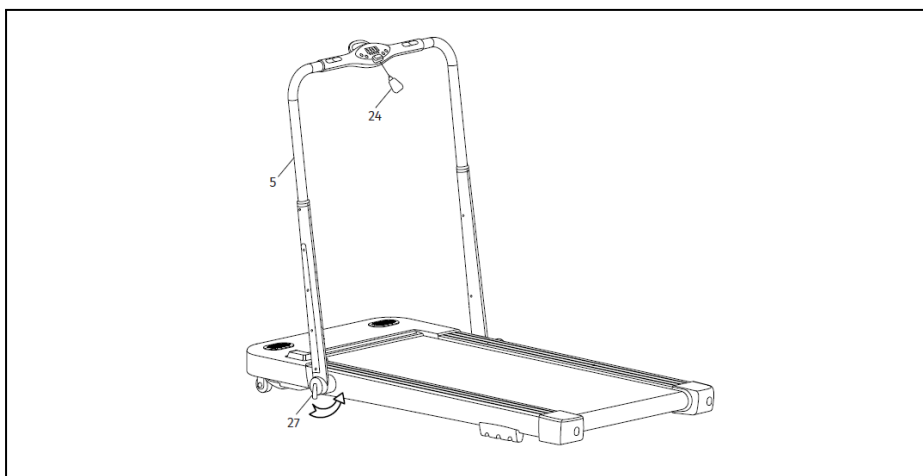


Рисунок 2 – Разблокировка и фиксация поручня

3.3 Установка ключа безопасности

Поместите ключ безопасности (24) на желтую область консоли.

Ваша беговая дорожка собрана! Перед использованием повторно проверьте, что все ручки плотно зафиксированы.

4. СКЛАДЫВАНИЕ ТРЕНАЖЕРА

Если вы хотите сложить беговую дорожку, поверните левую и правую ручки (27) на 5–6 оборотов, чтобы разблокировать поручень, затем опустите поручень (5) вниз. Затяните левую и правую ручки (27), извлеките ключ безопасности.

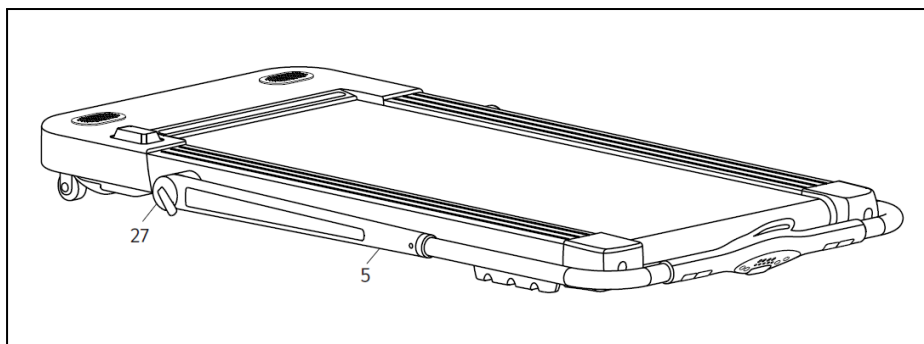


Рисунок 3 – Складывание тренажера

5. ЗАЗЕМЛЕНИЕ ТРЕНАЖЕРА

Беговую дорожку необходимо заземлить. В случае неисправности или поломки заземление обеспечивает путь наименьшего сопротивления для электрического тока, чтобы снизить риск поражения электрическим током.



ОПАСНО! Неправильное подключение заземляющего провода оборудования может привести к поражению электрическим током.

Данный тренажер оснащен шнуром питания с заземляющим проводником и заземляющей вилкой. Вилка должна быть подключена к соответствующей розетке, которая правильно установлена и заземлена в соответствии со всеми местными нормами и постановлениями.

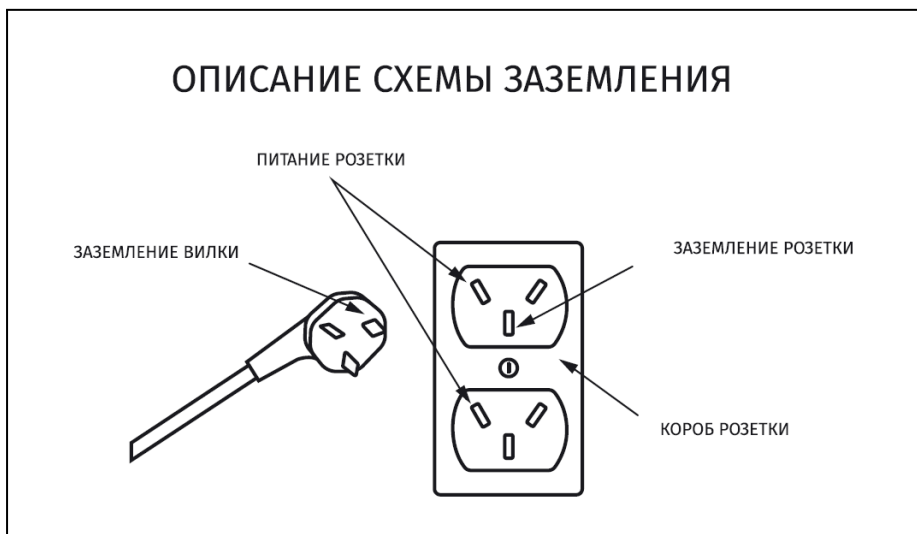
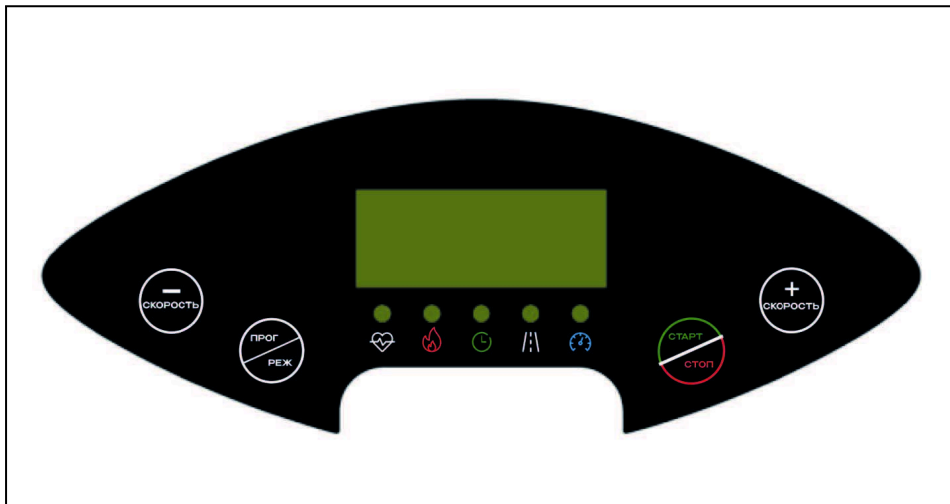


Рисунок 4– Схема заземления

Проконсультируйтесь с квалифицированным электриком или специалистом по обслуживанию, если вы сомневаетесь в правильности заземления устройства. Не модифицируйте вилку, прилагаемую к изделию. Если она не подходит к розетке, обратитесь к квалифицированному электрику для установки соответствующей розетки.

Беговая дорожка предназначена для использования в сети с номинальным напряжением 220В и оснащена заземляющей вилкой, которая выглядит как вилка, показанная на схеме ниже. Убедитесь, что изделие подключено к розетке, имеющей ту же конфигурацию, что и штекер. С этим изделием не следует использовать адаптер.

6. КОНСОЛЬ БЕГОВОЙ ДОРОЖКИ



6.1 Обозначения на дисплее



Скорость — диапазон отображения скорости – 1-12 км/ч.



Время — Диапазон отображения времени – 0:00-99:59.



Дистанция — Отображение данных о пройденной дистанции в диапазоне 0,0-99,9.



Калории — Диапазон отображения данных о калориях – 0-999.



ЧСС (пульс) — Данные о частоте сердечных сокращений. Диапазон частоты сердечных сокращений – 50-200. Данные можно использовать только для справки, они не являются медицинскими показателями.

6.2 Функции кнопок

- **РЕЖ** – режим. До запуска беговой дорожки нажмите эту клавишу, чтобы выбрать режим. На экране будут отражены следующие значения: «0:00», «15:00», «1,0», «50,0», («0:00» – ручной режим, «15:00» – режим обратного отсчета времени, «1.0» – режим обратного отсчета расстояния, «50.0» – режим подсчета калорий). При выборе различных режимов вы можете использовать кнопки **+СКОРОСТЬ** и **–СКОРОСТЬ**, чтобы установить соответствующее значение обратного отсчета. После настройки нажмите кнопку **Старт/Стоп**, чтобы запустить беговую дорожку;
- **ПРОГ** – программы. До запуска беговой дорожки нажмите эту клавишу, чтобы выбрать одну из встроенных программ. На экране будут отображаться следующие значения: «P01 – P02 – ... – P12» – FAT («P01-P12» – номера автопрограмм, «FAT» – режим жиранализатора);
- **СТАРТ/СТОП** – запуск и остановка двигателя беговой дорожки. При неработающем двигателе нажмите кнопку, чтобы запустить его. Во время работы двигателя нажмите кнопку, чтобы остановить его;
- **+ СКОРОСТЬ** – кнопка регулировки скорости. При работающем двигателе нажимайте ее, чтобы увеличить скорость;
- **– СКОРОСТЬ** – кнопка регулировки скорости. При работающем двигателе нажимайте ее, чтобы уменьшить скорость.

6.3 Инструкция по запуску

Поместите ключ безопасности в желтую зону на панели поручня. Прищепку ключа безопасности закрепите на одежде.

Данные о ЧСС отображаются в течение 3 секунд, если пользователь держит поручни с датчиками пульса обеими руками.

Нажмите кнопку **СТАРТ/СТОП**. На экране отобразится обратный отсчет «3–2–1», который будет сопровождаться звуковым сигналом после каждой цифры. После этого двигатель запустится. Начальная скорость движения будет 1,0 км/ч. Нажимайте клавиши **+СКОРОСТЬ** и **–СКОРОСТЬ** для регулировки скорости.

Если до этого вы задавали один из режимов обратного отсчета, то при достижении заданного значения на экране появится значение **END**. Через 15 секунд беговая дорожка перейдет в режим ожидания и зуммер издаст 3 коротких звуковых сигнала.

В случае, если не был задан ни один параметр, двигатель беговой дорожки остановится при времени работы, превышающем 99:59 (100 минут).

6.4 Настройка ручного режима (MANUAL)

Включите питание беговой дорожки, она будет находиться в обычном режиме. Для выбора других режимов нажмите клавишу РЕЖ. У вас появятся следующие функции настройки: настройка обратного отсчета времени, расстояния и калорий, а также жиροанализатор.

Обратный отсчет времени. Для настройки режима нажимайте клавишу РЕЖ до того момента, как на дисплее не начнут отображаться и мигать цифры в формате «0:00». Начальное время по умолчанию установлено 15:00 (15 минут). С помощью клавиш +СКОРОСТЬ и –СКОРОСТЬ задайте необходимое время тренировки в диапазоне 5:00-99:00 (от 5 до 99 минут).

Обратный отсчет расстояния. Для настройки режима нажимайте клавишу РЕЖ до того момента, пока на дисплее не начнут отображаться и мигать цифры в формате «0,0». Начальное расстояние по умолчанию задано как 1,0 км. С помощью клавиш +СКОРОСТЬ и –СКОРОСТЬ задайте необходимое расстояние в диапазоне 0,5-99,9 км. Уменьшать или увеличивать дистанцию можно на 0,1 км (100 метров).

Обратный отсчет калорий. Для настройки режима нажимайте клавишу РЕЖ до того момента, как на дисплее не начнут отображаться и мигать цифры в формате «00». Начальный показатель по умолчанию задан как 50 ккал. С помощью клавиш +СКОРОСТЬ и –СКОРОСТЬ задайте необходимое значение в диапазоне 10-999 ккал. Уменьшать или увеличивать показатель можно на 1 ккал.

Таблица 1 – Заданные значения и диапазон параметров

	Формат	Заданные значения	Диапазон настройки	Диапазон настройки
Время (мин:сек)	0:00	15:00	5:00 — 99:00	0:00 — 99:59
Скорость (км/ч)	0.00	1.0	1.0 — 18.0	0.0 — 18.0
Расстояние (км)	0.00	1.0	0.5 — 99.9	0.0 — 99.9
Калории (ккал)	0	50	10 — 999	0 — 999

6.5 Встроенные программы

Для выбора одной из встроенных программ нажмите клавишу ПРОГ:

- исходное установленное время программы – 30 минут. В режиме автоматических программ тренировок возможна только регулировка времени. Диапазон настройки времени: 5:00–99:00. Регулируйте время клавишами +СКОРОСТЬ и –СКОРОСТЬ;
- нажмите клавишу СТАРТ/СТОП для запуска двигателя. Скорость медленно увеличится до скорости, указанной в первой части автоматической программы (подробности см. в таблице значений программы);
- с помощью клавиш +СКОРОСТЬ и –СКОРОСТЬ регулируйте скорость;
- каждая программа разделена на 10 этапов. Время прохождения каждого этапа составляет 1/10 от установленного времени;
- при переходе от одного этапа к другому будут звучать 3 коротких звуковых сигнала;
- когда время дойдет до нуля, скорость будет медленно уменьшаться до полной остановки. В окне расстояния отобразится 0, а в окне скорости —END. Через 15 секунд беговая дорожка вернется в режим ожидания, зуммер издаст 4 коротких звуковых сигнала.

Таблица 2 – Программы и их этапы

Программа	Этап/ Скорость (км/ч)									
	1	2	3	4	5	6	7	8	9	10
P01	3	3	6	5	5	4	4	4	4	3
P02	3	3	4	4	5	5	5	6	6	4
P03	2	4	6	8	7	8	6	2	3	2
P04	3	3	5	6	7	6	5	4	3	2

P05	3	6	6	6	8	7	7	5	5	4
P06	2	6	5	4	8	7	5	3	3	2
P07	2	9	9	7	7	6	5	3	2	2
P08	2	4	4	4	5	6	8	8	6	2
P9	2	4	5	5	6	5	6	3	3	2
P10	2	5	7	5	8	6	5	2	4	3
P11	2	5	6	7	8	9	10	5	3	2
P12	2	3	5	6	8	6	9	6	5	3

6.6 Встроенные программы

Нажмите СТАРТ/СТОП, затем нажмите кнопку РЕЖ, чтобы войти в программу жиросанализатор. Установите соответствующие параметры (F-1 – пол, F-2 – возраст, F-3 – рост, F-4 – вес), при помощи клавиш +СКОРОСТЬ и –СКОРОСТЬ отрегулируйте заданные значения.

- После входа в программу жиросанализатора первым значением будет отображаться F-1 (выбор пола). В окне настроек отобразиться «1» – это значит, что установлен мужской пол. Кнопками скорости измените пол (1 – мужской, 2 – женский).
- Нажмите клавишу РЕЖ для перехода к следующему параметру F-2 (возраст). На экране по умолчанию отобразится возраст 30 лет. Кнопками скорости задайте возраст (диапазон настройки – 10–99 лет).
- Нажмите клавишу РЕЖ для перехода к следующему параметру F-3 (рост). В окне настроек отобразится рост 170 (см). Кнопками скорости задайте рост (диапазон настройки – 20–200 см).

- нажмите клавишу РЕЖ для перехода к следующему параметру F-4 (вес). В окне настроек отобразится вес 80 (кг). Кнопками скорости задайте вес (диапазон настройки – 20–200 кг).
- нажмите клавишу РЕЖ, на экране отобразится «– – –». В это время положите обе руки на датчики пульса на поручнях, через 8 секунд на экране отобразится значение ИМТ.

Согласно общепринятым стандартам, процент жира менее 19 является недостаточной массой тела, от 20 до 25 – нормальная масса тела, от 25 до 29 – избыточная масса тела, а более 30 – ожирение. Полученные данные не являются медицинскими и служат только для справки.

Таблица 3 – Входные параметры и диапазон настройки

F – 1	Пол	01 – Муж	02 – Жен
F – 2	Рост	100–200	
F – 3	Вес	20–200	
F – 4	Возраст	10–99	
F – 5	ИМТ	≤19	Недостаточная
		20~25	Нормальная
		25~29	Избыточная
		≥30	Ожирение

6.7 Встроенные программы

В любом режиме снятие ключа безопасности немедленно остановит беговую дорожку.

После корректной установки ключа безопасности беговая дорожка перейдет в режим ожидания ввода параметров.

6.8 Встроенные программы

Отключить беговую дорожку в любое время без ущерба для нее можно нажатием на тумблер I/O (Вкл/Выкл).

7. ИНСТРУКЦИЯ ПО ОБСЛУЖИВАНИЮ

Регулярное обслуживание беговой дорожки значительно продлит срок ее службы. **Всегда отключайте тренажер от сети перед чисткой или обслуживанием.**

Очищайте беговую дорожку от пыли. Особое внимание уделяйте открытым частям деки с обеих сторон движущейся ленты. Для очищения не используйте растворители.

Обязательно раз в месяц очищайте двигатель. Для этого отключите беговую дорожку от сети и снимите защитный кожух.



Не пытайтесь ремонтировать тренажер самостоятельно, при любой поломке обращайтесь в официальный сервисный центр или к официальному дилеру.

7.1 Уход за декой и беговым полотном

Регулярно осматривайте деку на предмет трещин и любых других повреждений. При обнаружении повреждений обратитесь в официальный сервисный центр или к официальному дилеру.

В процессе эксплуатации слой смазки стирается и высыхает. Без него беговое полотно будет скользить по деке хуже, повышается трение и нагрузка на двигатель, что может привести к его поломке или выведет из строя электронные платы управления. А также дека и беговое полотно изнашиваются быстрее. Поэтому важно своевременно наносить новый слой смазки.

Перечислим признаки, которые говорят о том, что пора смазать деку:

- сильный нагрев бегового полотна;
- запах нагретой резины;
- перегрев двигателя;
- запах дыма;

- резкий запах пластмассы;
- нагрев кожуха;
- остановка и отключение дорожки во время тренировки;
- текстовые или звуковые сообщения на дисплее и остановка дорожки.

7.2 Обслуживание деки

Для технического обслуживания рекомендуем обращаться к специалистам официального сервисного центра.

Алгоритм нанесения силиконовой смазки:

- выключите тумблер питания беговой дорожки и отключить ее от сети;
- ослабьте болты заднего вала в задней части деки, чтобы ослабить натяжение бегового полотна и получить доступ к деке для чистки и смазки;
- слегка приподняв руками полотно, нанесите смазочное средство из специальной бутылочки линиями или змейкой по центру и по бокам деки;
- затяните болты крепления заднего вала в соответствии с вашими метками;
- включите и запустите дорожку;
- отрегулируйте по центру и натяните беговое полотно;
- пройдите по дорожке при минимальной скорости в течение 20-30 минут, чтобы смазка равномерно распределилась.

Частота смазывания деки:

- редкое пользование (менее 3 часов в неделю) – каждые полгода;
- среднее пользование (3-5 часов в неделю) – каждые 3 месяца;
- частое пользование (более 5 часов в неделю) – каждый месяц.

7.3 Регулировка бегового полотна

Контролируйте степень натяжения бегового полотна. Слишком сильное натяжение может привести к механическому повреждению полотна, повышенному давлению на переднюю или заднюю часть вала, износу подшипников, появлению посторонних шумов и другим проблемам.

Чтобы уменьшить натяжение бегового полотна, равномерно с обеих сторон

поворачивайте ключ против часовой стрелки.

7.4 Центровка бегового полотна

Часто при беге или ходьбе пользователь замечает, что одной ногой он работает сильнее, чем другой. Из-за этого беговое полотно может сместиться в процессе использования вправо или влево. В этом случае требуется произвести его центровку:

- установите беговую дорожку на ровную поверхность;
- запустите тренажер со скоростью 6-8 км/ч, проверьте состояние бегового полотна;
- при смещении полотна влево используйте шестигранный ключ. Поверните правый болт на 1/4 оборота по часовой стрелке;
- если беговое полотно по-прежнему смещается, повторяйте описанные выше действия до восстановления центровки;
- после восстановления центровки установите скорость на 10 км/ч и проконтролируйте отклонение и равномерность бегового полотна. Если полотно не выровнялось, выполните регулировку повторно.

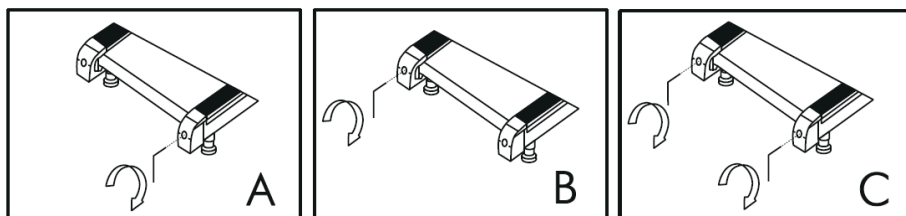


Рисунок 6 – Центровка бегового полотна



*Не затягивайте вал слишком сильно!
Это приведет к необратимому повреждению подшипников.*

8. ТЕХНИКА БЕЗОПАСНОСТИ ПРИ ЭКСПЛУАТАЦИИ БЕГОВОЙ ДОРОЖКИ

Беговая дорожка предназначена для домашнего использования и разработана с учетом всех требований безопасности, применяемых к домашним кардиотренажерам. Однако, если вы не следуете правилам техники безопасности и правильной эксплуатации, мы не несем ответственности за возникшие проблемы.

Прочитайте правила безопасности по эксплуатации тренажера, чтобы избежать поломок:

- перед подключением питания убедитесь, что беговая дорожка тщательно собрана, а двигатель закрыт защитным кожухом;
- убедитесь, что перед началом тренировки вы прикрепили к одежде или поясу зажим ключа безопасности;
- в отверстия тренажера запрещено вставлять какие-либо посторонние предметы. Это может привести к травмам пользователя и поломке тренажера;
- расположите тренажер на чистой ровной поверхности. Не ставьте беговую дорожку на ковер, так как это может заблокировать вентиляционные отверстия и вывести дорожку из строя;
- рекомендуем устанавливать тренажер на специальный резиновый коврик, который обеспечит звукоизоляцию и защитит покрытие пола от повреждений;
- надевайте спортивную одежду для тренировки на беговой дорожке. Длинная, свободная одежда может зацепиться за подвижное беговое полотно. Всегда носите тренировочную обувь на резиновой подошве (беговые или тренировочные кроссовки);
- при установке тренажера оставьте свободное место примерно по 50 см с обеих сторон;
- перед началом тренировки убедитесь, что дети и домашние животные находятся на безопасном расстоянии от тренажера;
- напоминаем, что оборудование предназначено для взрослых. Несовершеннолетние должны заниматься на тренажере только под присмотром;
- перед запуском бегового полотна необходимо встать на боковые накладки для ног. Вставляйте на беговое полотно только, когда удостоверитесь, что его скорость для вас максимально комфортна;
- поначалу во время занятий на беговой дорожке рекомендуется держаться за поручни;
- при резком увеличении скорости воспользуйтесь ключом безопасности. Его нужно извлечь из консоли, чтобы беговое полотно моментально остановилось;

- обращайте внимание на состояние кабеля. Категорически запрещено удлинять кабель и менять кабельную вилку. Следите, чтобы кабель не соприкасался с нагревающимися приборами, чтобы на него не попадала вода, а также не кладите на него тяжелые предметы;
- при подключении проверьте розетку: она должна быть заземлена. Не рекомендуется использовать переходные адаптеры – это может привести к возгоранию или удару током. При повреждении кабеля или вилки не пытайтесь починить их самостоятельно, обратитесь в сервисный центр или к дилеру производителя;
- используйте беговую дорожку только в помещении. Тренажер должен находиться в сухом проветриваемом помещении. Избыточная влажность негативно сказывается на состоянии двигателя и комплектующих беговой дорожки;
- после тренировки следует отключить питание, аккуратно вынув вилку из розетки;
- занимайтесь только в чистой обуви, чтобы не допустить попадания под беговое полотно мелкого мусора, песка и т.п.



При резком ухудшении самочувствия во время тренировки (боль в груди, резкое учащение сердцебиения, одышка, тошнота, головокружение) необходимо сразу же прекратить тренировку и обратиться ко врачу.

9. МЕРЫ ПРЕДОСТОРОЖНОСТИ

Тренажер должен использоваться только по назначению, то есть для физических тренировок взрослых людей. Любое другое использование тренажера запрещено и может быть опасно. Продавец не несет ответственности за любые травмы или повреждения, вызванные неправильным использованием тренажера.

Тренажер предназначен для использования взрослыми людьми, конструкция и установленные нагрузки рассчитаны на взрослых людей, поэтому эксплуатация несовершеннолетними лицами не допускается. Дети и домашние животные не должны приближаться к работающему тренажеру ближе 3 м.

В целях вашей безопасности рекомендуем соблюдать следующие правила:

- сборку и эксплуатацию тренажера следует осуществлять на твердой ровной поверхности. Свободное пространство вокруг тренажера должно составлять не менее 1,2 м;
- при регулярной эксплуатации проверяйте затяжку резьбовых соединений каждые 1-2 месяца;
- не допускайте попадания внутрь тренажера посторонних предметов и жидкостей;
- никогда не эксплуатируйте тренажер с явными дефектами —открученными элементами крепления, незакрепленными узлами, с нехарактерными посторонними шумами и т. д. Это может привести к травмам или сокращению срока службы тренажера;
- для осмотра и устранения возникших дефектов обратитесь в авторизованный сервисный центр или к уполномоченному дилеру, у которого вы приобрели тренажер;
- обслуживание тренажера, за исключением процедур, описанных в данном руководстве, должно производиться только сотрудниками сервисного центра;
- не допускается какое-либо изменение конструкции или узлов и деталей тренажера — это может привести к серьезным травмам и вреду для здоровья;
- вес пользователя не должен превышать максимально заявленный;
- во время занятий используйте соответствующую одежду и обувь. Не надевайте свободную одежду или обувь с кожаной подошвой или каблуками. Если у вас длинные волосы, соберите их в хвост или пучок на затылке;
- не подставляйте руки под движущиеся части тренажера;
- не подвергайте себя чрезмерным нагрузкам во время тренировок. Если вы

почувствовали боль или недомогание, немедленно прекратите занятия и обратитесь за консультацией к врачу.

10. РАЗМИНКА ПЕРЕД ТРЕНИРОВКОЙ

Перед тренировкой рекомендуется разогреть мышцы, поэтому выделите 5-10 минут на разминку. Сделайте упражнения на растяжку – 5 раз на каждую ногу, интервалы между упражнениями – 10 секунд.

Растяжка вниз. Колени слегка согнуты, корпус медленно наклоняется вперед, спина и плечи расслаблены. Руками старайтесь коснуться пальцев ног. Задержитесь на 10-15 секунд, затем вернитесь в исходное положение. Повторяйте 3 раза.

Растяжка подколенного сухожилия. Сидя на ровной поверхности, поставьте одну ногу прямо, другую согните таким образом, чтобы стопа упиралась во внутреннюю сторону бедра. Попытайтесь дотянуться руками до кончиков пальцев ног. Задержитесь на 10-15 секунд, затем вернитесь в исходное положение. Повторяйте упражнение на каждую ногу 3 раза.

Растяжка ног и сухожилий ступней. Обопритесь о стену двумя руками, одна нога отставлена назад. Приподнимите пятку согнутой ноги. Задержитесь на 10-15 секунд, затем вернитесь в исходное положение. Повторяйте упражнение на каждую ногу 3 раза.

Растяжка для четырехглавой мышцы бедра. Левой рукой обопритесь о стену или горизонтальную поверхность, чтобы удерживать равновесие. Правую ногу согните назад, под ягодицу, правая рука удерживает стопу. Медленно потяните согнутую ногу, пока не почувствуете напряжение передних мышц бедра. Задержитесь на 10-15 секунд, затем вернитесь в исходное положение. Повторяйте упражнение на каждую ногу 3 раза.

Растяжка внутренних мышц бедра. Сидя согните ноги коленями наружу и потихоньку растягивайте, обхватив руками ступни. Удерживайте 10-15 секунд, затем вернитесь в исходное положение.

11. ТРЕНИРОВОЧНЫЙ ПРОЦЕСС

11.1 Разминка

Прежде чем использовать электрическую беговую дорожку, изучите кнопки на панели управления. Встаньте на боковые накладки с обеих сторон бегового полотна и возьмитесь за поручни.

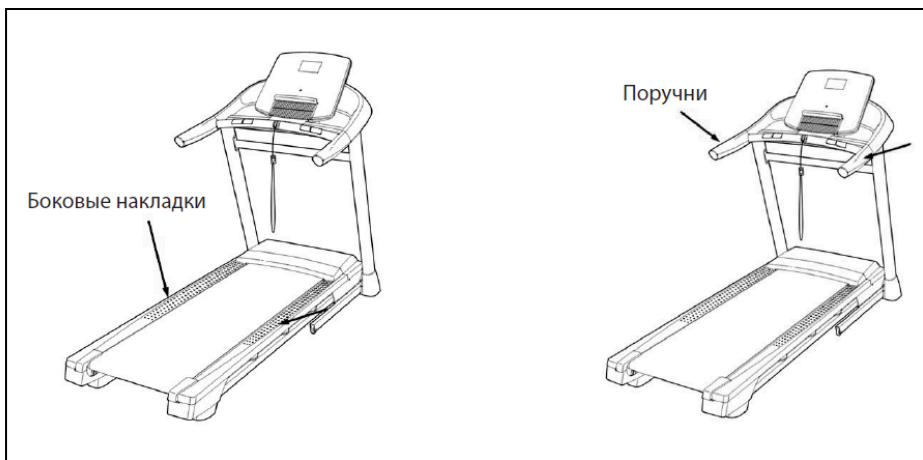


Рисунок 7 – Перед разминкой

Удерживайте невысокую скорость – не более 3 км/ч. Затем встаньте на беговое полотно. После того как привыкнете к скорости, можно попробовать ходьбу или медленный бег, добавив скорость от 3 до 5 км/ч. Пройдите примерно 10 минут на этой скорости, затем остановите дорожку.

11.2 Тренировка

Перед самой тренировкой ознакомьтесь с регулировкой скорости и угла наклона (если функция доступна). Пройдите около 1 км с постоянной скоростью и запишите, сколько на это потребовалось времени. Обычно это 15-25 минут. Если идти со скоростью 4,8 км/ч, на 1 км у вас уйдет около 12 минут.

Если вы чувствуете себя комфортно на стабильной скорости, можете ее увеличить и изменить угол наклона. Через полчаса попробуйте тренироваться более интенсивно. Постарайтесь держать выбранный темп и не увеличивайте наклон дорожки.

11.3 Интенсивная тренировка

Разогрейтесь на скорости 4,8 км/ч в течение 2 минут.

Измените скорость до 5,3 км/ч и продолжайте идти 2 минуты.

Увеличьте скорость до 5,8 км/ч и идите еще 2 минуты.

Прибавляйте 0,3 км/ч каждые 2 минуты, пока дыхание не участится. Держите этот темп, пока не почувствуете дискомфорт или сильную усталость.

11.4 Сжигание калорий

Сжигание калорий начинается примерно через 30 минут после начала кардиотренировки. Наиболее эффективно действовать следующим образом:

- начинайте занятие с разминки в течение 5 минут на скорости 4-4,8 км/ч;
- каждые 2 минуты увеличивайте скорость на 0,3 км/ч, пока не будет достигнута скорость, комфортная для тренировки;
- чтобы повысить интенсивность, поддерживайте скорость в течение часа, затем увеличивайте ее на 0,3 км/ч каждый определенный отрезок времени;
- возвращайтесь к стартовой скорости;
- контролируйте частоту пульса и количество потраченных калорий. Так вы выясните оптимальную скорость для тренировки, нацеленной на сжигание калорий. В течение последних 4-6 минут тренировки постепенно снижайте скорость.

11.5 Частота тренировок

На беговой дорожке рекомендуется заниматься несколько (3-5) раз в неделю, продолжительность занятия – от 15 минут до 1 часа. Рекомендуется составить расписание тренировок и придерживаться его. Только регулярные занятия помогут добиться желаемого результата.

Мы рекомендуем поначалу обойтись без угла наклона и постепенно приподнимать полотно, начиная с минимального угла. Изменение угла наклона повышает интенсивность тренировки, увеличивая эффективность занятий бегом или ходьбой.

12. ПОЛЕЗНЫЕ СОВЕТЫ

Перед началом тренировки проконсультируйтесь с врачом или фитнес-тренером, который поможет вам составить подходящий график занятий в соответствии с вашим возрастом и состоянием здоровья. Также он определит скорость движения и интенсивность выполнения упражнений.

Можно добавить в свой план занятий аэробные упражнения – ходьбу, бег трусцой, плавание, танцы или езду на велосипеде. Постоянно контролируйте пульс. Если у вас нет электронного кардиодатчика, уточните у врача, как измерять пульс вручную на запястье или шее. Определите целевую ЧСС.

Пейте достаточно воды во время тренировки. Во время занятий спортом организм активно теряет жидкость, поэтому необходимо восстанавливать водный баланс, чтобы избежать обезвоживания. Не пейте слишком много холодной воды и напитков, их температура должна быть комнатной.

Немедленно прекратите тренировку, если вы чувствуете стеснение и боль в груди, учащенное сердцебиение, затрудненное дыхание, головокружение или другой дискомфорт.

Возвращайтесь к тренировкам только после консультации с врачом. Занимайтесь с комфортной для вас скоростью!



Рекомендованные параметры скорости в зависимости от физической подготовки:

- Скорость 1,0-3,0 км/ч – медленная ходьба;
- Скорость 3,0-4,5 км/ч – неспешная ходьба;
- Скорость 4,5-6,0 км/ч – нормальная ходьба;
- Скорость 6,0-7,5 км/ч – быстрая ходьба;
- Скорость 7,5-9,0 км/ч – бег трусцой;
- Скорость 9,0-12,0 км/ч – средняя скорость бега;
- Скорость 12,0-14,5 км/ч – интенсивный бег;
- Скорость 14,5-16,0 км/ч – сверхинтенсивный бег.

Для ходьбы лучше поддерживать скорость ≤ 6 км/ч. Для бега рекомендуемая скорость $\geq 8,0$ км/ч.

13. КОДЫ ОШИБОК БЕГОВОЙ ДОРОЖКИ

Таблица 4 – Список ошибок и способы их решения

Код	Возможная ошибка	Возможное решение
E01	Нестабильное соединение. При включенном питании соединение между нижним контроллером и консолью нестабильно.	Контроллер остановлен и переведен в состояние отказа оборудования, устройство не запускается. Вы увидите соответствующий код ошибки и услышите звуковой сигнал 3 раза. Возможные причины: связь между контроллером и электронным датчиком повреждена. Проверьте целостность каждого из проводов, соединяющих электронный датчик и контроллер, и убедитесь, что все провода подключены правильно. В случае необходимости замените поврежденный провод.
E02	Взрывозащита. Ненормальное напряжение или неисправный двигатель вызывают неполадки в электроцепи, под контролем которой находится двигатель.	Контроллер остановлен и переведен в состояние отказа оборудования. Вы услышите звуковой сигнал 9 раз и увидите соответствующий код ошибки на экране. Больше на экране ничего не отобразится. Нормальный запуск можно осуществить после полной остановки устройства и возвращения в режим ожидания. • Проверьте, чтобы входное напряжение было не более чем на 50% ниже нормального. Подайте на вход требуемое напряжение и снова проверьте работу тренажера. Проверьте, не перегорел ли контроллер, и, если нужно, замените контроллер. Проверьте, надежно ли подсоединен кабель двигателя, и если

		<p>нужно, подключите его повторно.</p> <ul style="list-style-type: none"> • Проверьте, не исходит ли запах гари от консоли. В случае необходимости замените ее.
E03	Нет сигнала датчика.	<p>Если сигнал датчика скорости не обнаруживается в течение 5-8 секунд, проверьте, правильно ли вставлен штекер датчика и не поврежден ли сам датчик.</p> <p>Вставьте датчик или замените поврежденный.</p>
E05	Защита от избытка тока. Во включенном состоянии нижний контроллер обнаруживает, что ток превышает 6А в течение более чем 3 секунд.	<ul style="list-style-type: none"> • Проверьте наличие смазки между беговой лентой и декой. В случае необходимости добавьте 15 мл силиконовой смазки. • Возможно, одна из деталей беговой дорожки застряла, из-за чего двигатель не может запуститься. • Проверьте, не исходит ли запах гари от двигателя. В случае необходимости замените его. • Проверьте, не исходит ли запах гари от консоли. В случае необходимости замените ее.
OFF	Ключ безопасности не найден.	<p>Разместите ключ безопасности в указанном месте; замените ключ безопасности и разместите в указанном месте.</p>

14. СПЕЦИФИКАЦИЯ

Тип дорожки	электрическая
Мощность двигателя, л.с.	1,5
Максимальная скорость, км/ч	12
Измерение пульса	сенсорные датчики
Кол-во программ	14 (быстрый старт, 12 встроенных, FAT)
Дисплей	LED-дисплей (время тренировки, дистанция, скорость, калории, пульс, жиранализатор (FAT))
Макс. вес пользователя, кг	100
Длина бегового полотна, см	120
Ширина бегового полотна, см	43
Складывание	да
Габариты в рабочем состоянии, см (ДхШхВ)	147,5х74,5х123,5
Габариты в сложенном состоянии, см (ДхШхВ)	150,5х74,5х13,5
Габариты упаковки, см (ДхШхВ)	162х76х16 см
Вес нетто, кг	30
Вес брутто, кг	34

Гарантия	24 месяца
Производитель	Orlauf
Импортер	ООО "ДЕМО-СПОРТ" 197183, Санкт-Петербург г., Полевая Сабиловская ул., дом 54, 035С, тел. 8-800-775-56-38
Завод-изготовитель	ZHEJIANG CIAPO SPORTING G OODS CO., LTD NO 1 Caihong Road, Linjiang Industrial Zone, Bailong qiao Town, Wucheng District, Jinhua City, Zhejiang Province, China Tel: 0086 — 13600546645
Страна изготовления	КНР
Дата изготовления	Указана на этикетке

Оборудование сертифицировано в соответствии с ТР ТС.

*Производитель оставляет за собой право вносить изменения в конструкцию тренажера, не ухудшающие значительно его основные технические характеристики. Все актуальные изменения в конструкции либо технических спецификациях изделия отражены на официальном сайте поставщика оборудования.

Сайт производителя <https://fitness.orkauf.com>.



ВНИМАНИЕ! ТРЕНАЖЕР ПРЕДНАЗНАЧЕН ДЛЯ ДОМАШНЕГО ИСПОЛЬЗОВАНИЯ!

EAC

