



РУКОВОДСТВО

СБОРКА, ЭКСПЛУАТАЦИЯ, ОБСЛУЖИВАНИЕ

# ORLAUF STELLAR



Электрическая беговая дорожка для дома с механической регулировкой угла наклона



Сборка модели



Обслуживание  
дорожки



Управление

## РУКОВОДСТВО ПО СБОРКЕ, ЭКСПЛУАТАЦИИ И ОБСЛУЖИВАНИЮ

Поздравляем с удачным приобретением! Вы купили тренажер Orlauf Stellar, который, как мы надеемся, станет вашим лучшим помощником. Он сочетает в себе передовые технологии и современный дизайн. Постоянно используя этот тренажер, вы сможете укрепить сердечно-сосудистую систему и приобрести хорошую физическую форму.

Прежде чем приступить к эксплуатации тренажера, внимательно изучите настоящее руководство, чтобы ознакомиться с техническими и функциональными особенностями беговой дорожки. Обязательно сохраняйте данную инструкцию, чтобы всегда иметь под рукой перечень всех функций и правила эксплуатации. Обращаем внимание на обязательное соблюдение правил безопасности при использовании тренажера.

В инструкции даны подробные рекомендации по сборке и установке беговой дорожки, подготовке ее к использованию и техническому обслуживанию. Если у вас возникли какие-либо вопросы по эксплуатации беговой дорожки, свяжитесь со службой технической поддержки или уполномоченным дилером, у которого вы ее приобрели.



**Внимание!** Перед тем как приступить к тренировкам, настоятельно рекомендуем пройти полное медицинское обследование, особенно если у вас есть наследственная предрасположенность к повышенному давлению или сердечно-сосудистым заболеваниям. Неправильное или чрезмерно интенсивное выполнение упражнений может навредить вашему здоровью.



## СОДЕРЖАНИЕ

<b>1. Соблюдение техники безопасности при сборке дорожки</b>	<b>5</b>
<b>2. Комплектация Stellar</b>	<b>5</b>
<b>3. Этапы сборки</b>	<b>6</b>
<b>4. Складывание и перемещение тренажера</b>	<b>8</b>
4.1 Инструкция по запуску	9
<b>5. Консоль беговой дорожки</b>	<b>10</b>
5.1 Обозначения на дисплее	10
5.2 Функции кнопок	11
5.3 Операции во время движения	12
<b>6. Настройка ручного режима (MANUAL)</b>	<b>12</b>
6.1 Встроенные программы	13
6.2 Контроль индекса массы тела	14
6.3 Ключ безопасности	16
6.4 Отключение тренажера	16
<b>7. Инструкция по обслуживанию</b>	<b>16</b>
7.1 Уход за декой и беговым полотном	16
7.2 Смазывание деки	17
7.3 Регулировка бегового полотна	18
7.4 Центровка бегового полотна	18
<b>8. Техника безопасности при эксплуатации беговой дорожки</b>	<b>20</b>
<b>9. Тренировочный процесс</b>	<b>21</b>
9.1 Разминка	21
9.2 Тренировка	22
9.3 Интенсивная тренировка	22
9.4 Сжигание калорий	22
9.5 Частота тренировок	23
<b>10. Полезные советы</b>	<b>23</b>
<b>11. Коды ошибок беговой дорожки</b>	<b>25</b>
<b>12. Спецификация</b>	<b>28</b>

## 1. СОБЛЮДЕНИЕ ТЕХНИКИ БЕЗОПАСНОСТИ ПРИ СБОРКЕ ДОРОЖКИ

Перед установкой беговой дорожки убедитесь в том, что:

- Тренажер привезен к вам в целой заводской упаковке без видимых повреждений;
- При транспортировке тренажер был защищен от механических перегрузок, атмосферных осадков и повышенной влажности;
- Принимайте товар только после тщательного осмотра и проверки целостности заводской упаковки.

## 2. КОМПЛЕКТАЦИЯ STELLAR

№	Название	Хар-ка	Кол-во
1	Беговая дорожка		1
8	Шестигранный ключ	5 мм	1
56	Болт	M8*42мм	2
67	Шайба	8 мм	6
39	Силиконовая смазка		1
38	Ключ безопасности		1
60	Болт	M8*16мм	4
45	Кабель		1
0	Гарантийный талон		1

### 3. ЭТАПЫ СБОРКИ

Перед сборкой убедитесь в том, что все детали в комплекте. Для этого разложите их на ровной поверхности и сверьтесь со списком деталей.

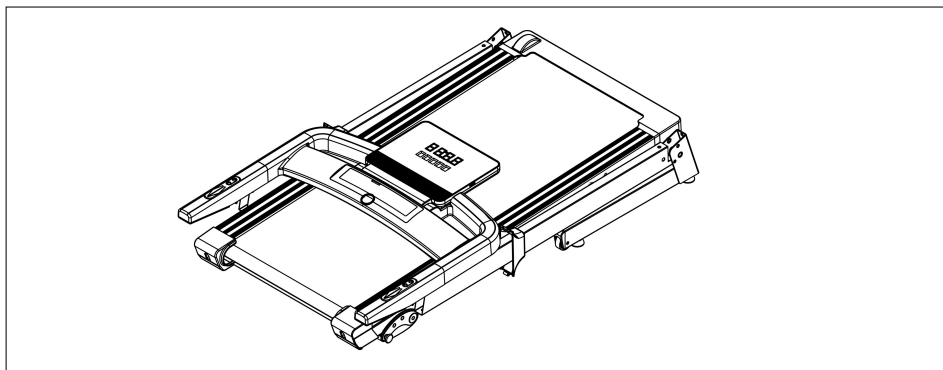


Рисунок 1 – Дорожка в разобранном виде

- Положите тренажер на ровную поверхность;
- Поднимите стойку консоли. В таком положении вставьте болт (56) и шайбу (67) в верхнее отверстие нижней части стойки справа. Затяните болт с помощью ключа шестигранника;

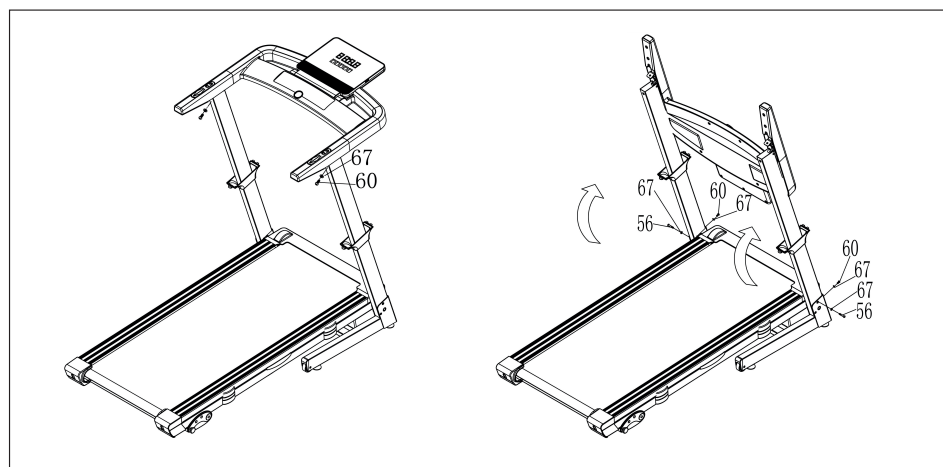


Рисунок 2 – Установка консоли

- Вставьте болт (60) и гайку (67) в переднее отверстие нижней части стойки. Затяните с помощью ключа шестигранника;
- Прodelайте те же действия с левой стороной стойки;
- Потяните за поручни и разверните консоль в горизонтальное положение. Слегка зафиксируйте болт (60) и стопорную шайбу (67) на левой стойке с помощью шестигранного ключа, затем закрепите правую стойку так же, как и левую. Наконец, плотно затяните болты на левой и правой стойке;



*Не пережимайте провода внутри стойки, проверяйте правильность их соединения. Поддерживайте консоль рукой, чтобы она не упала.*

- Закрепите защитные кожухи (27) под правым и левым поручнем;
- Разверните экран консоли под удобным углом;

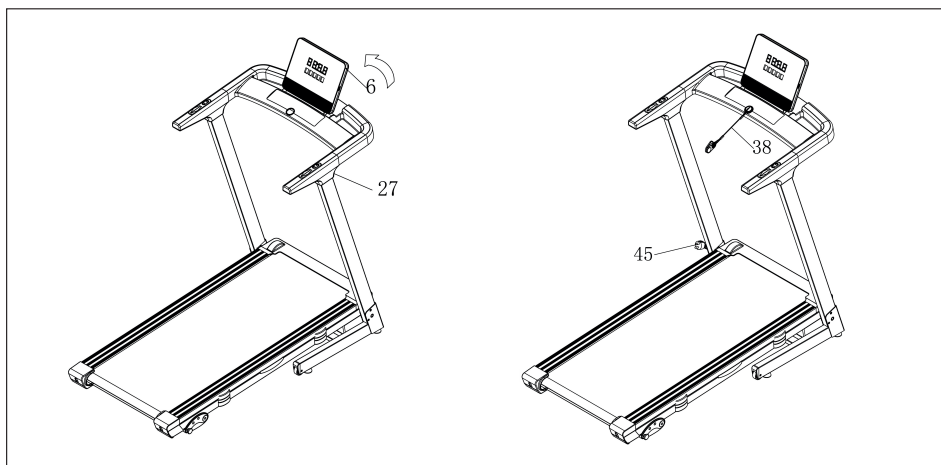


Рисунок 3 – Подключение беговой дорожки

- Вставьте ключ безопасности;



- Подсоедините кабель питания к разьему беговой дорожки, вилку кабеля вставьте в розетку;
- Можно начинать тренировку.

#### 4. СКЛАДЫВАНИЕ И ПЕРЕМЕЩЕНИЕ ТРЕНАЖЕРА

Беговая дорожка легко перемещается при помощи транспортировочных роликов, находящихся в передней части тренажера.

Тренажер оборудован гидравлической системой складывания, которая позволяет поднять полотно за пару секунд. Для этого поднимите полотно до момента срабатывания стопора газовой пружины, то есть до щелчка.

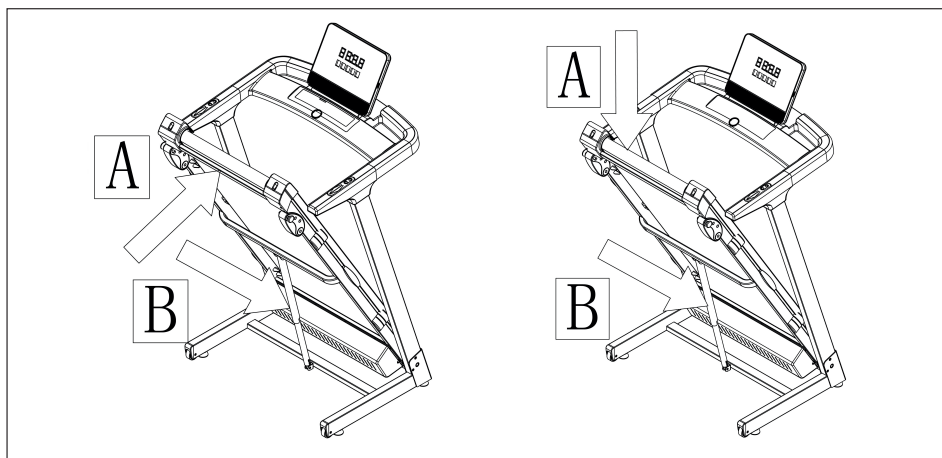


Рисунок 4 – Складывание и раскладывание беговой дорожки



*Перед складыванием необходимо отключить тренажер от электропитания.*

Чтобы разложить дорожку, надавите ногой на оранжевый стопор газовой пружины, расположенный под беговым полотном. Благодаря двухфазному доводчику, ближе к полу полотно опускается медленно, чтобы не травмировать пользователя.



**Будьте осторожны!** Не позволяйте детям и домашним животным находиться в непосредственной близости от беговой дорожки во время складывания – это травмоопасно!

#### 4.1 Инструкция по запуску

- Вставьте ключ безопасности в специальное поле на панели управления;
- Включите питание, зуммер прозвучит один раз. Затем войдите в Ручной режим;
- Нажмите кнопку СТАРТ. В окне времени отобразится обратный отсчет (3 секунды). После звукового сигнала запустится двигатель;
- Стартовая скорость – 0,8 км/ч. После запуска дорожки можно нажимать кнопки Скорости +/- для ее регулировки.

## 5. КОНСОЛЬ БЕГОВОЙ ДОРОЖКИ

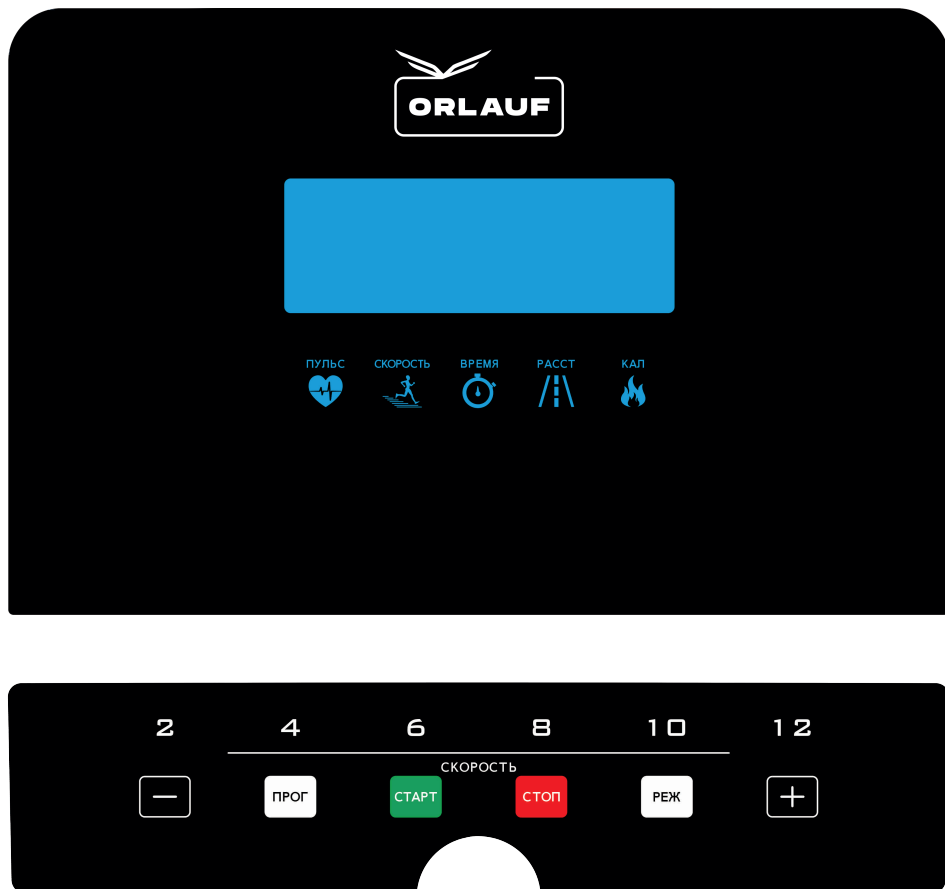


Рисунок 5 – Консоль беговой дорожки

### 5.1 Обозначения на дисплее

- **Скорость:** скорость движения;
- **Время:** время движения;
- **Расстояние:** пройденное расстояние;
- **Калории:** сожженные калории;
- **Пульс:** данные о показаниях пульса.

## 5.2 Функции кнопок

- **ПРОГ.** Предназначена для выбора программы. Последовательность выбора: MANUAL (ручной режим), далее одна за другой идут автоматические программы (PXX), после них – FAT (измерение ИМТ);
- **РЕЖИМ.** Нажмите для включения режима обратных значений. Последовательность выбора – ручной режим, инверсия времени, инверсия расстояния, обратный цикл сжигания калорий;
- **СТАРТ – кнопка пуска.** При нажатии кнопки через 3 секунды обратного отсчета беговая дорожка начнет движение с минимальной скоростью или скоростью, установленной по умолчанию для выбранной программы;
- **СТОП – кнопка остановки.** Нажмите ее во время движения для постепенной остановки беговой дорожки и перехода в режим ожидания. Если кнопка выполняет двойную функцию (Пауза/Стоп), при первом нажатии беговая дорожка будет замедлять движение до полной остановки. Повторное нажатие кнопки Стоп сбросит все данные и вернет дорожку в режим ожидания. Если тренажер был на паузе, нажатие кнопки Старт перезапустит его, восстановив статистику, которая была накоплена до паузы;
- **+, -.** Кнопки увеличения/уменьшения скорости. Расположены на правом поручне;
- **Быстрые настройки скорости.** Для задания параметров скорости нажимайте кнопки 2, 4, 6, 8, 10, 12 км/ч.

Нажатие каждой кнопки сопровождается коротким звуковым сигналом. Выход за пределы имеющихся параметров настройки обозначается длинным сигналом. Если нажатие кнопки не было засчитано или невозможно, звуковой сигнал не подается.

Угол наклона. Процентное значение 0-4% в ручном режиме. Для регулировки угла после остановки бегового полотна необходимо сойти с дорожки, поднять беговое полотно и переставить кронштейны с правой и левой стороны.



### 5.3 Операции во время движения

- Нажмите кнопку Скорость+, чтобы увеличить скорость беговой дорожки;
- Нажмите кнопку Скорость-, чтобы уменьшить скорость беговой дорожки;
- Нажмите кнопку Стоп, чтобы дорожка постепенно остановилась;

Данные о ЧСС отображаются в течение 3 секунд, если пользователь обеими руками держит поручни с датчиками пульса.

## 6. НАСТРОЙКИ РУЧНОГО РЕЖИМА (MANUAL)

- В режиме ожидания нажмите кнопку Старт. Беговая дорожка начнет движение со скоростью 0,8 км/ч. В других окнах начнется прямой отсчет от 0. С помощью кнопок Скорость+ и Скорость- увеличивайте и уменьшайте скорость;
- В режиме ожидания нажмите кнопку Режим, чтобы перейти к настройке обратного отсчета времени. В окне TIME отобразится мигающее значение "15:00". Нажимайте кнопки Скорость+ и Скорость-, чтобы задать время движения в диапазоне от 5:00 до 99:00 минут;
- В режиме ожидания нажмите кнопку Режим, чтобы перейти в режим обратного отсчета дистанции. В окне DIS отобразится мигающее значение "1,00". Нажимайте кнопки Скорость+ и Скорость-, чтобы задать расстояние движения в диапазоне от 1 до 99,9 км;
- В режиме ожидания нажмите кнопку Режим, чтобы перейти в режим обратного отсчета калорий. В окне CAL отобразится мигающее значение "50,0". Нажимайте кнопки Скорость+ и Скорость-, чтобы задать объем калорий, который планируется потратить за тренировку в диапазоне от 10 до 999 ккал;
- Выберите один из трех режимов обратного отсчета и нажмите кнопку Старт. После трехсекундной задержки начала движения отрегулируйте скорость с помощью кнопок Скорость+ и Скорость-. Чтобы остановить дорожку, нажмите кнопку Стоп.

## 6.1 Встроенные программы

Есть 15 встроенных программ тренировок (P01-P15). Для выбора необходимой программы в режиме ожидания нажмите кнопку ПРОГ. В окне скорости поочередно отобразятся значения "P01-P15". Окно TIME при этом будет мигать. Время тренировки по умолчанию равно 30 минутам, для его коррекции нажимайте кнопки Скорость+ и Скорость-. Затем нажмите Старт для запуска встроенной программы.

Встроенная программа включает 20 этапов. Переход на каждый новый этап сопровождается коротким сигналом из трех звуков, а также автоматическим переключением параметров скорости согласно установкам программы. Внутри каждого сегмента вы можете изменять скорость нажатием кнопок Скорость+ и Скорость-, но при переходе к новому сегменту система будет восстанавливать заданные для него программные параметры скорости.

После выполнения программы система подаст три коротких звуковых сигнала. Беговая дорожка постепенно остановится. Спустя 5 секунд после полной остановки тренажер перейдет в режим ожидания.

Таблица 1 – Программы и их этапы

Программа	Этап/Скорость (км/ч)																			
	<i>Установите общее время тренировки. Программа автоматически разделит тренировку на 20 этапов. Вам необходимо преодолеть каждый из них с заданной скоростью.</i>																			
	1	2	3	4	5	6	7	8	9	10	11	12	13	14	15	16	17	18	19	20
<b>P01</b>	2	3	3	4	5	3	4	5	5	3	4	5	4	4	4	2	3	3	5	3
<b>P02</b>	2	4	4	5	6	4	6	6	6	4	5	6	4	4	4	2	2	5	4	2
<b>P03</b>	2	4	4	6	6	4	7	7	7	2	7	7	4	4	4	2	4	5	3	2
<b>P04</b>	3	5	5	6	7	7	5	7	7	2	8	5	9	5	5	6	6	4	4	3
<b>P05</b>	2	4	4	5	6	7	7	5	6	4	8	8	5	4	3	3	6	5	4	2
<b>P06</b>	2	4	4	4	5	6	8	8	6	2	8	8	6	4	4	2	5	4	3	2
<b>P07</b>	2	3	3	3	4	5	3	4	5	3	4	5	3	3	3	6	6	5	3	3
<b>P08</b>	2	3	3	6	7	7	4	6	7	4	6	7	4	4	4	2	3	4	4	2
<b>P09</b>	2	4	4	7	7	4	7	8	4	8	9	9	4	4	4	5	6	3	3	2
<b>P10</b>	2	4	5	6	7	5	4	6	8	8	6	6	5	4	4	2	4	4	3	3
<b>P11</b>	2	5	8	10	8	7	10	10	7	7	10	10	5	5	9	9	5	5	4	3
<b>P12</b>	3	4	9	9	5	9	5	8	5	9	7	5	5	7	9	9	5	7	6	3
<b>P13</b>	3	6	7	5	9	9	7	5	5	7	9	5	8	5	9	5	9	9	4	3
<b>P14</b>	2	2	4	5	6	5	4	3	2	1	2	3	4	5	6	5	5	3	2	1
<b>P15</b>	2	4	6	8	6	6	4	4	2	2	2	4	6	8	6	6	5	4	2	2

## 6.2 Контроль индекса массы тела

Чтобы выбрать функцию определения индекса массы тела (FAT), в режиме ожидания нажмите кнопку ПРОГ. Нажимайте ее, чтобы пролистать программы до FAT. Затем нажмите кнопку РЕЖИМ, чтобы увидеть параметры F-1, F-2, F-3, F-4, F-5 (F-1 – пол, F-2 – возраст, F-3 – рост, F-4 – вес, F-5 – тест

ИМТ). Выставьте необходимые значения с помощью кнопок СКОРОСТЬ+ и СКОРОСТЬ- в каждом параметре. Используйте кнопку РЕЖИМ для перехода к следующему параметру.

Задав все параметры, нажмите кнопку РЕЖИМ для перехода в интерфейс определения ИМТ – F-5. Держите руки на поручнях с датчиками пульса в течение 8 секунд. На дисплее отобразится ваш индекс массы тела, который рассчитывается по росту и весу без учета пропорций. Тест FAT подходит для мужчин и женщин, он вместе с другими показателями ИМТ дает представление о том, какая коррекция веса необходима.

Таблица 2 – Входные параметры и диапазон настройки

	По умолчанию	Диапазон	Примечания
Пол (F1)	1 (Мужской)	1-2	1=муж, 2=жен
Возраст (F2)	25	10-99	
Рост (F3)	170 см	100-200 см	
Вес (F4)	70 кг	20-150 кг	

## Контроль ИМТ

Идеальное значение FAT – от 20 до 24. Значение менее 19 означает дефицит веса, между 25 и 29 – избыточный вес. ИМТ более 30 свидетельствует об ожирении. Данные приводятся только для справки и не могут использоваться в медицинских исследованиях.

Таблица 3 – Контроль ИМТ

По умолчанию	Диапазон
19-26	норма
26-30	избыток
>30	ожирение



### 6.3 Ключ безопасности

В любом режиме снятие ключа безопасности немедленно остановит беговую дорожку. В окне SPEED отобразится значение "--", раздастся троекратный звуковой сигнал. После корректной установки ключа безопасности беговая дорожка перейдет в режим ожидания ввода параметров.

### 6.4 Отключение тренажера

Отключить беговую дорожку в любое время без ущерба для нее можно нажатием на тумблер (Вкл/Выкл).

## 7. ИНСТРУКЦИЯ ПО ОБСЛУЖИВАНИЮ

Регулярное обслуживание беговой дорожки значительно продлит срок ее службы. Всегда отключайте тренажер от сети перед чисткой или обслуживанием.

Очищайте беговую дорожку от пыли. Особое внимание уделяйте открытым частям деки с обеих сторон движущейся ленты. Для очистки деки не используйте растворители. Обязательно раз в месяц чистите моторный отсек. Для этого отключите беговую дорожку от сети и снимите защитный кожух.



*Не пытайтесь отремонтировать тренажер самостоятельно. При любой поломке обращайтесь в официальный сервисный центр или к официальному дилеру.*

### 7.1 Уход за декой и беговым полотном

Регулярно осматривайте деку на предмет трещин и любых других повреждений. При обнаружении повреждений обратитесь в официальный сервисный центр или к официальному дилеру.

В процессе эксплуатации слой смазки стирается и высыхает. Без него беговое полотно будет скользить по деке хуже, повышается трение и нагрузка на двигатель, что может привести к его поломке или выведет из строя электронные платы управления. А также дека и беговое полотно изнашиваются быстрее. Поэтому важно своевременно наносить новый слой смазки.

### **Перечислим признаки, которые говорят о том, что пора смазать деку:**

- Сильный нагрев бегового полотна;
- Запах нагретой резины;
- Перегрев двигателя;
- Запах дыма;
- Резкий запах пластмассы;
- Нагрев кожуха;
- Остановка и отключение дорожки во время тренировки;
- Текстовые или звуковые сообщения на дисплее и остановка дорожки.

## **7.2 Смазывание деки**

Для технического обслуживания рекомендуем обращаться к специалистам официального сервисного центра.

### **Алгоритм нанесения силиконовой смазки:**

- Выключите тумблер питания беговой дорожки и отключить ее от сети;
- Ослабьте болты заднего вала в задней части деки, чтобы ослабить натяжение бегового полотна и получить доступ к деке для чистки и смазки;
- Слегка приподняв руками полотно, нанесите смазочное средство из специальной бутылочки линиями или змейкой по центру и по бокам деки;
- Затяните болты крепления заднего вала в соответствии с вашими метками;
- Включите и запустите дорожку;

- Отрегулируйте по центру и натяните беговое полотно;
- Пройдите по дорожке при минимальной скорости в течение 20-30 минут, чтобы смазка равномерно распределилась.

#### **Частота смазывания деки:**

- Редкое пользование (менее 3 часов в неделю) – каждые полгода;
- Среднее пользование (3-5 часов в неделю) – каждые 3 месяца;
- Частое пользование (более 5 часов в неделю) – каждый месяц.

### **7.3 Регулировка бегового полотна**

Контролируйте степень натяжения бегового полотна. Слишком сильное натяжение может привести к механическому повреждению полотна, повышенному давлению на переднюю или заднюю часть вала, износу подшипников, появлению посторонних шумов и другим проблемам.

Чтобы уменьшить натяжение бегового полотна, равномерно с обеих сторон поворачивайте ключ против часовой стрелки.

### **7.4 Центровка бегового полотна**

Часто при беге или ходьбе пользователь замечает, что одной ногой он работает сильнее, чем другой. Из-за этого беговое полотно может сместиться в процессе использования вправо или влево. В этом случае требуется произвести его центровку:

- Установите беговую дорожку на ровную поверхность;
- Запустите тренажер со скоростью 6-8 км/ч, проверьте состояние бегового полотна;
- При смещении полотна влево, поверните левый болт на  $\frac{1}{4}$  оборота по часовой стрелке. При смещении вправо - правый по той же схеме.
- Если беговое полотно по-прежнему смещается, повторяйте описанные выше действия до восстановления центровки;

- После восстановления центровки установите скорость на 10 км/ч и проконтролируйте отклонение и равномерность бегового полотна. Если полотно не выровнялось, выполните регулировку повторно.

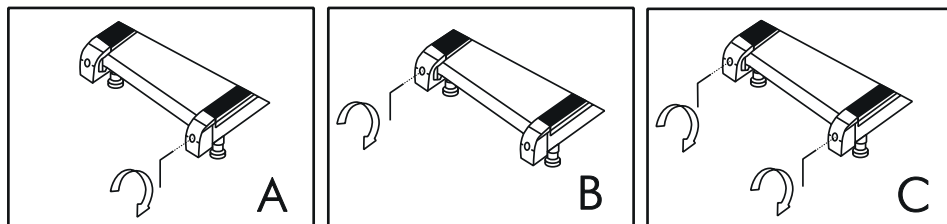


Рисунок 6 – Центровка бегового полотна



*Не затягивайте вал слишком сильно!  
Это приведет к необратимому повреждению подшипников.*

## 8. ТЕХНИКА БЕЗОПАСНОСТИ ПРИ ЭКСПЛУАТАЦИИ БЕГОВОЙ ДОРОЖКИ

Беговая дорожка предназначена для домашнего использования и разработана с учетом всех требований безопасности, применяемых к домашним тренажерам. Однако, если вы не следуете правилам техники безопасности и правильной эксплуатации, мы не несем ответственности за возникшие проблемы.

Прочитайте правила безопасности при эксплуатации тренажера, чтобы избежать поломок:

- Перед включением питания убедитесь, что беговая дорожка тщательно собрана, а двигатель закрыт защитным кожухом;
- Убедитесь, что перед началом тренировки вы прикрепили к одежде или поясу зажим ключа безопасности;



- В отверстия тренажера запрещено вставлять какие-либо посторонние предметы. Это может привести к травмам пользователя и поломке тренажера;
- Расположите тренажер на чистой ровной поверхности. Не ставьте беговую дорожку на ковер, так как это может заблокировать вентиляционные отверстия и вывести ее из строя;
- Рекомендуем устанавливать тренажер на специальный резиновый коврик, который обеспечит звукоизоляцию и защитит покрытие пола от повреждений;
- Надевайте спортивную одежду при тренировке на беговой дорожке. Длинная, свободная одежда может зацепиться за подвижное беговое полотно. Всегда носите тренировочную обувь на резиновой подошве (беговые или тренировочные кроссовки);
- При установке тренажера оставьте свободное место примерно по 50 см по бокам от него;
- Перед началом тренировки убедитесь, что дети и домашние животные находятся на безопасном расстоянии от тренажера;
- Напоминаем, что оборудование предназначено для взрослых. Несовершеннолетние должны заниматься на тренажере только под присмотром;
- Перед запуском беговой дорожки необходимо встать на боковые накладки для ног. Вставайте на беговое полотно только когда удостоверитесь, что его скорость для вас максимально комфортна;
- Поначалу во время занятий на беговой дорожке рекомендуется держаться за поручни;
- Обращайте внимание на состояние кабеля. Категорически запрещено удлинять кабель и менять кабельную вилку. Следите, чтобы кабель не соприкасался с нагревающимися приборами, чтобы на него не попадала вода, а также не кладите на него тяжелые предметы;

- При подключении проверьте розетку: она должна быть заземлена. Не рекомендуется использовать переходные адаптеры – это может привести к возгоранию или удару током. При повреждении кабеля или вилки не пытайтесь починить их самостоятельно, обратитесь в сервисный центр или к дилеру производителя;
- Используйте беговую дорожку только в помещении. Тренажер должен находиться в сухом проветриваемом помещении. Избыточная влажность негативно сказывается на состоянии двигателя и комплектующих беговой дорожки;
- После тренировки следует отключить питание, аккуратно вынув вилку из розетки;
- Занимайтесь только в чистой обуви, чтобы не допустить попадания под беговое полотно мелкого мусора, песка и т.п.



*При резком ухудшении самочувствия во время тренировки (боль в груди, резкое учащение сердцебиения, одышка, тошнота, головокружение) необходимо сразу же прекратить тренировку и обратиться к врачу.*

## 9. ТРЕНИРОВОЧНЫЙ ПРОЦЕСС

### 9.1 Разминка

Прежде чем использовать электрическую беговую дорожку, изучите кнопки на панели управления: Запуск, Остановка, Изменение скорости и другие. Встаньте на противоскользящие накладки с обеих сторон бегового полотна и возьмитесь за поручни.

Запустите дорожку и включите невысокую скорость — около 1,6-3,2 км/ч, затем встаньте на беговое полотно. После того как привыкнете к скорости,

можно попробовать ходьбу или медленный бег, добавив скорость от 3 до 5 км/ч. Пройдите примерно 10 минут на этой скорости, затем остановите дорожку.

## 9.2 Тренировка

Перед самой тренировкой ознакомьтесь с регулировкой скорости и угла наклона. Пройдите около 1 км с постоянной скоростью и запишите, сколько на это потребовалось времени. Обычно это 15-25 минут. Если идти со скоростью 4,8 км/ч, на 1 км у вас уйдет около 12 минут.

Если вы чувствуете себя комфортно на стабильной скорости, можете ее увеличить и изменить угол наклона. Через полчаса попробуйте тренироваться более интенсивно. Постарайтесь держать выбранный темп и не увеличивайте наклон дорожки.

## 9.3 Интенсивная тренировка

- Разогрейтесь на скорости 4,8 км/ч в течение 2 минут;
- Измените скорость до 5,3 км/ч и продолжайте идти 2 минуты;
- Увеличьте скорость до 5,8 км/ч и идите еще 2 минуты;
- Затем прибавляйте 0,3 км/ч каждые 2 минуты, пока дыхание не участится. Держите этот темп, пока не почувствуете дискомфорт или сильную усталость.

## 9.4 Сжигание калорий

Сжигание калорий начинается примерно после 30 минут после начала тренировки. Наиболее эффективно действовать следующим образом:

- Начинайте занятие с разминки в течение 5 минут на скорости 4-4,8 км/ч;
- Каждые 2 минуты увеличивайте скорость на 0,3 км/ч, пока не будет достигнута скорость, комфортная для 45 минутной тренировки;

- Чтобы повысить интенсивность, поддерживайте скорость в течение часа, затем увеличивайте ее на 0,3 км/ч каждый определенный отрезок времени;
- Возвращайтесь к стартовой скорости;
- Контролируйте частоту пульса и количество потраченных калорий. Так вы выясните оптимальную скорость для тренировки, нацеленной на сжигание калорий. В течение последних 4–6 минут тренировки постепенно снижайте скорость.

## 9.5 Частота тренировок

На беговой дорожке рекомендуется заниматься несколько (3-5) раз в неделю, продолжительность занятия – от 15 минут до 1 часа. Рекомендуется составить расписание тренировок и придерживаться его. Только регулярные занятия помогут добиться желаемого результата.

Вы можете контролировать интенсивность бега, регулируя скорость и наклон беговой дорожки. Мы рекомендуем сначала обойтись без наклона и постепенно приподнимать полотно, начиная с минимального угла. Изменение угла наклона повышает интенсивность тренировки, увеличивая эффективность занятий бегом или ходьбой.

## 10. ПОЛЕЗНЫЕ СОВЕТЫ

- Перед началом тренировки проконсультируйтесь с врачом или фитнес-тренером, который поможет вам составить подходящий график занятий в соответствии с вашим возрастом и состоянием здоровья. Также он определит скорость движения и интенсивность выполнения упражнений;
- Можно добавить в свой план занятий аэробные упражнения – ходьбу, бег трусцой, плавание, танцы или езду на велосипеде. Постоянно контролируйте пульс. Если у вас нет электронного кардиодатчика,

уточните у врача, как измерять пульс вручную на запястье или шею.

Определите целевую ЧСС;

- Пейте достаточно воды во время тренировки. Во время занятий спортом организм активно теряет жидкость, поэтому необходимо восстанавливать водный баланс, чтобы избежать обезвоживания. Не пейте слишком много холодной воды и напитков, их температура должна быть комнатной;
- Немедленно прекратите тренировку, если вы чувствуете стеснение и боль в груди, учащенное сердцебиение, затрудненное дыхание, головокружение или другой дискомфорт.



*Возвращайтесь к тренировкам только после консультации с врачом. Занимайтесь с комфортной для вас скоростью!*



**Рекомендуемые параметры скорости в зависимости от физической подготовки:**

- Скорость 1,0-3,0 км/ч – медленная ходьба;
- Скорость 3,0-4,5 км/ч – неспешная ходьба;
- Скорость 4,5-6,0 км/ч – нормальная ходьба;
- Скорость 6,0-7,5 км/ч – быстрая ходьба;
- Скорость 7,5-9,0 км/ч – бег трусцой;
- Скорость 9,0-12,0 км/ч – средняя скорость бега;
- Скорость 12,0-14,5 км/ч – интенсивный бег;
- Скорость 14,5-16,0 км/ч – сверхинтенсивный бег.

**Для ходьбы лучше поддерживать скорость ≤6 км/ч.**

**Для бега рекомендуемая скорость – ≥8,0 км/ч.**

## 11. КОДЫ ОШИБОК БЕГОВОЙ ДОРОЖКИ

Таблица 4 – Список ошибок и способы их решения

Код	Проблемный пункт	Решение вопроса
E01	Программное обеспечение запускает перегрузку.	Выключите тренажер, затем включите его.
E02	Аппаратное обеспечение перегружено.	Выключите тренажер, затем включите его.
E03	Модуль IPM перегрелся в результате перегрузки.	Выключите тренажер на 30 минут, затем включите его снова.
E04	<ul style="list-style-type: none"><li>• Входное напряжение слишком низкое;</li><li>• Плата управления повреждена.</li></ul>	<ul style="list-style-type: none"><li>• Убедитесь, что напряжение питания в норме;</li><li>• Если входное напряжение в норме, замените нижнюю плату управления.</li></ul>
E05	<ul style="list-style-type: none"><li>• Входное напряжение слишком высокое;</li><li>• Плата управления повреждена.</li></ul>	<ul style="list-style-type: none"><li>• Убедитесь, что напряжение питания в норме;</li><li>• Если входное напряжение в норме, замените нижнюю плату управления.</li></ul>
E06	Защита обрыва фазы двигателя.	<ul style="list-style-type: none"><li>• Проверьте исправность электропроводки двигателя, если она исправна, замените плату управления;</li><li>• Замените двигатель.</li></ul>

E07	Защита от блокировки двигателя.	<p>Ошибка появляется из-за перегрузки или заклинивания мотора/валов;</p> <ul style="list-style-type: none"> <li>• Проверьте, в порядке ли детали ременной передачи;</li> <li>• Выключите и включите тренажер.</li> </ul>
E08	Двигатель не может работать.	<p>Двигатель заклинило.</p> <ul style="list-style-type: none"> <li>• Проверьте исправность деталей ременной передачи, замените нижнюю плату управления или двигатель.</li> </ul>
E09	Защита двигателя от перегрузки по току.	<ul style="list-style-type: none"> <li>• Дорожка работает долго, сопротивление высокое. Нанесите немного масла под беговое полотно в соответствии с инструкцией;</li> <li>• Замените двигатель.</li> </ul>
E10	Защита от перегрузки.	<ul style="list-style-type: none"> <li>• Дорожка работает долго, сопротивление высокое, нанесите немного масла под беговое полотно в соответствии с инструкцией;</li> <li>• Замените двигатель.</li> </ul>
E12	Нестабильное соединение. При включенном питании соединение между	<p>Контроллер остановлен и переведен в состояние блокировки оборудования, устройство не запускается.</p>

нижним контроллером и консолью нестабильно.

Вы увидите соответствующий код ошибки и услышите звуковой сигнал 3 раза.

**Возможные причины:** связь между контроллером и электронным датчиком повреждена;

- Проверьте целостность каждого из проводов, соединяющих электронный датчик и контроллер, и убедитесь, что все провода подключены правильно;
- В случае необходимости замените поврежденный провод.



## 12. СПЕЦИФИКАЦИЯ

<b>Тип дорожки</b>	электрическая
<b>Мощность двигателя, л.с.</b>	2,25
<b>Максимальная скорость, км/ч</b>	1-16
<b>Изменение угла наклона</b>	3 уровня
<b>Регулировка угла наклона</b>	механическая
<b>Измерение пульса</b>	сенсорные датчики
<b>Кол-во программ</b>	17 (быстрый старт, 15 встроенных, FAT)
<b>Дисплей</b>	LED-дисплей (время тренировки, дистанция, скорость, калории, пульс, жиранализатор (FAT))
<b>Макс. вес пользователя, кг</b>	130
<b>Длина бегового полотна, см</b>	120
<b>Ширина бегового полотна, см</b>	47
<b>Складывание</b>	да
<b>Транспортировочные ролики</b>	да
<b>Компенсаторы неровности пола</b>	да
<b>Габариты в рабочем состоянии, см (ДхШхВ)</b>	134*74*136
<b>Габариты в сложенном состоянии, см (ДхШхВ)</b>	75*74*136
<b>Габариты упаковки, см (ДхШхВ)</b>	141x77x23
<b>Вес нетто, кг</b>	45
<b>Вес брутто, кг</b>	52

<b>Производитель</b>	Orlauf
<b>Страна происхождения</b>	КНР
<b>Завод-изготовитель:</b>	XIAMEN XINDECO LTD. UNIT 1101, TOWER A, ITG CENTER, NO.4688 XIANYUE ROAD, HULI DISTRICT, XIAMEN, CHINA +86 592 7551218
<b>Импортер</b>	ООО "ДЕМО-СПОРТ"  197183, Санкт-Петербург г., Полевая Сабиновская ул., дом 54, 035С,  тел. 8-800-775-56-38
<b>Гарантия</b>	24 месяца
<b>Дата изготовления</b>	указана на этикетке

Оборудование сертифицировано в соответствии с ТР ТС.

\*Производитель оставляет за собой право вносить изменения в конструкцию тренажера, не ухудшающие значительно его основные технические характеристики. Все актуальные изменения в конструкции либо технических спецификациях изделия отражены на официальном сайте поставщика оборудования.

Сайт производителя <https://fitness.orkauf.com>.



**ВНИМАНИЕ! ТРЕНАЖЕР ПРЕДНАЗНАЧЕН ДЛЯ ДОМАШНЕГО ИСПОЛЬЗОВАНИЯ!**

**EAC**

