



РУКОВОДСТВО

СБОРКА, ЭКСПЛУАТАЦИЯ

ORLAUF HASE



Домашний велотренажер
с магнитной системой
нагрузки



Сборка велотренажера

Поздравляем с удачным приобретением! Вы купили современный тренажер, который, как мы надеемся, станет вашим лучшим помощником. Он сочетает в себе передовые технологии и современный дизайн.

Постоянно используя этот тренажер, вы сможете укрепить сердечно-сосудистую систему и приобрести хорошую физическую форму. Надеемся, что данная модель удовлетворит всем вашим требованиям.

Прежде чем приступить к использованию тренажера, внимательно изучите настоящее руководство и сохраните его для дальнейшего использования. В случае возникновения дополнительных вопросов обратитесь к продавцу или дилеру, который проконсультирует вас и поможет устранить возникшую проблему.

Обязательно сохраняйте инструкцию по эксплуатации! Это поможет вам по прошествии времени вспомнить о функциях тренажера и правилах его использования.

Если у вас возникли какие-либо вопросы по эксплуатации данного тренажера, свяжитесь со службой технической поддержки или с уполномоченным дилером, у которого вы его приобрели.



Внимание! Перед тем как приступить к тренировкам, настоятельно рекомендуем пройти полное медицинское обследование, особенно если у вас есть наследственная предрасположенность к повышенному давлению или сердечно-сосудистым заболеваниям.

Неправильное или чрезмерно интенсивное выполнение упражнений может навредить вашему здоровью.

СОДЕРЖАНИЕ

1. Транспортировка и эксплуатация тренажера	5
2. Хранение тренажера	5
3. Требования перед началом эксплуатации велотренажера	6
3.1 Рекомендации по сборке	6
3.2 Рекомендации по уходу	6
4. Меры предосторожности	7
5. Схема тренажера	9
6. Инструкция по сборке	11
7. Консоль и управление	18
7.1 Кнопки на консоли	18
7.2 Функции консоли	19
8. Спецификация	20

1. ТРАНСПОРТИРОВКА И ЭКСПЛУАТАЦИЯ ТРЕНАЖЕРА

- Тренажер должен транспортироваться только в заводской упаковке;
- Заводская упаковка не должна быть нарушена;
- При транспортировке тренажер должен быть надежно защищен от влаги, атмосферных осадков и механических перегрузок.

2. ХРАНЕНИЕ ТРЕНАЖЕРА

Велотренажер рекомендуется хранить и использовать только в сухих отапливаемых помещениях со следующими параметрами:

- Температура от +10 до +35 С;
- Влажность от 50 до 75%;
- Если ваш тренажер хранился при низкой температуре или в условиях высокой влажности (имеет следы конденсации влаги), необходимо перед эксплуатацией выдержать его в нормальных условиях не менее 2–4 часов. Только после этого можно приступать к эксплуатации.

3. ТРЕБОВАНИЯ ПЕРЕД НАЧАЛОМ ЭКСПЛУАТАЦИИ

ВЕЛОТРЕНАЖЕРА

Перед первым занятием проверьте, правильно ли была проведена сборка тренажера. Ознакомьтесь со всеми функциями и настройками велотренажера, проводите тренировки в строгом соответствии с инструкцией по эксплуатации.

Перед началом тренировки убедитесь, что все защитные элементы установлены и надежно закреплены, проверьте надежность механических и электрических соединений. Установите тренажер на ровную нескользящую поверхность, оставляя с каждой стороны по 0,5 м свободного пространства. Для снижения шума и вибраций рекомендуется использовать специальные резиновые коврики.

3.1 Рекомендации по сборке

Перед сборкой тренажера тщательно изучите последовательность действий и выполняйте все рекомендации. Используйте для сборки приложенный или рекомендуемый инструмент. Убедитесь, что в наличии имеются все детали и они не повреждены. Не прикладывайте чрезмерных усилий к инструменту во избежание травм и повреждения элементов конструкции тренажера. Сначала соберите все части, неплотно закрепив гайки и болты. Убедитесь, что конструкция собрана правильно, и окончательно затяните их.

3.2 Рекомендации по уходу

Перед любым обслуживанием обязательно отключайте тренажер от электрической сети (для тренажеров с питанием от сети). К обслуживанию можно приступать через минуту после полного обесточивания внутренних электрических цепей тренажера.

Не применяйте абразивные препараты и агрессивные жидкости для чистки рабочих поверхностей тренажера. Не используйте ацетон, бензин, уайт-спирит, бензол и их производные во избежание повреждения лакокрасочных покрытий и пластиковых деталей. Для ухода рекомендуется применять ткань, слегка смоченную нейтральным раствором моющей жидкости. После очистки протрите тренажер сухой тканью.

4. МЕРЫ ПРЕДОСТОРОЖНОСТИ

Велотренажер должен использоваться только по назначению, то есть для тренировок взрослых людей. Любое другое использование тренажера запрещено и может быть опасно. Продавец не несет ответственности за любые травмы или повреждения, вызванные неправильным использованием тренажера.

Велотренажер предназначен для использования взрослыми людьми. Конструкция и установленные нагрузки рассчитаны на взрослых людей, поэтому эксплуатация несовершеннолетними лицами не допускается. Дети и домашние животные не должны приближаться к работающему тренажеру ближе, чем на 3 м.

В целях безопасности рекомендуем соблюдать следующие правила:

- Сборку и эксплуатацию тренажера следует осуществлять на твердой, ровной поверхности. Свободное пространство вокруг тренажера должно быть не менее 1,2 м;
- При регулярной эксплуатации проверяйте затяжку резьбовых соединений каждые 1-2 месяца;
- Не допускайте попадания внутрь тренажера посторонних предметов и жидкостей;
- Никогда не эксплуатируйте тренажер с явными дефектами – открученными элементами крепления, незакрепленными узлами, с нехарактерными посторонними шумами и т.д. Это может привести к травмам или сокращению срока службы тренажера;
- Для осмотра и устранения возникших дефектов обратитесь в авторизованный сервисный центр или к уполномоченному дилеру, у которого вы приобрели данный тренажер;
- Для ремонта необходимо использовать только оригинальные запасные части;
- Обслуживание тренажера, за исключением процедур, описанных в данном руководстве, должно производиться только сотрудниками сервисного центра;
- Не допускается какое-либо изменение конструкции или узлов и деталей тренажера – это может привести к серьезным травмам и потере здоровья;
- Вес пользователя не должен превышать максимально заявленный;

- Во время занятий используйте соответствующую одежду и обувь. Не надевайте свободную одежду или обувь с кожаными подошвами или каблуками. Если у вас длинные волосы, соберите их в хвост или пучок на затылке;
- Не подставляйте руки под движущиеся части тренажера;
- Не подвергайте себя чрезмерным нагрузкам во время тренировок. Если вы почувствовали боль или недомогание, немедленно прекратите занятие и обратитесь за консультацией к врачу.

5. СХЕМА ТРЕНАЖЕРА

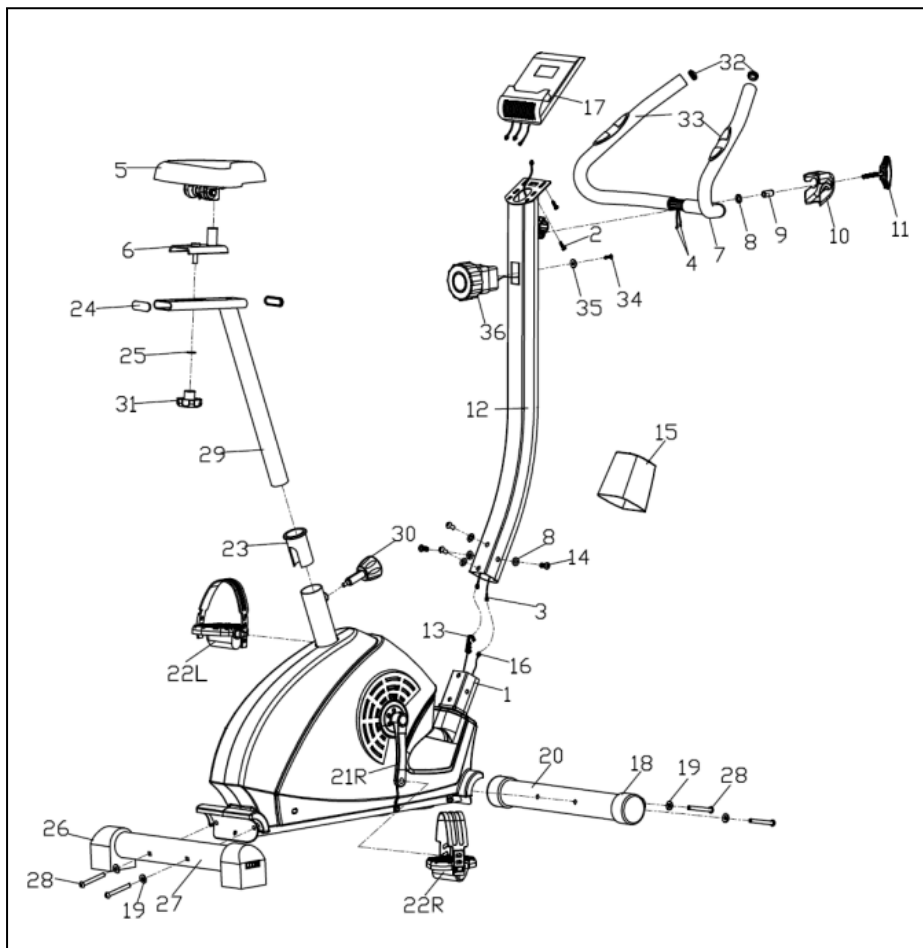


Рисунок 1 – Схема тренажера в разобранном виде

Таблица 1 – Перечень деталей велотренажера

№	Описание	Кол-во	№	Описание	Кол-во
1	Основная рама	1	19	Пружинная шайба Ф8×Ф25×R33	4
2	Крестообразный винт M5×10	2	20	Передняя опора	1
3	Соединительный кабель	1	21L/R	Шатуны	1 пара
4	Кабель кардиодатчика	2	22L/R	Педали	1 пара
5	Сиденье	1	23	Пластиковая втулка	1
6	Горизонтальная опора сиденья	1	24	Овальная заглушка	2
7	Руль	1	25	Плоская шайба D10	1
8	Плоская шайба D8	5	26	Заглушки задней опоры	2
9	Втулка	1	27	Задняя опора	1
10	Кожух крепления руля	1	28	Болт с внутренним шестигранником M8×75	4
11	T-образный винт-барашек M8×65	1	29	Стойка сиденья	1
12	Стойка консоли	1	30	Фиксатор M6×1.5	1
13	Трос нагрузки	1	31	Фиксатор M10	1
14	Болт с внутренним шестигранником M8×16	4	32	Заглушки руля	2
15	Кожух стойки консоли	1	33	Оплетка из пенорезины	2
16	Кабель кардиодатчика	1	34	Крестовой винт M5×55	1
17	Консоль	1	35	Пружинная шайба D5	1
18	Транспортировочные колеса	2	36	Регулятор нагрузки	1

6. ИНСТРУКЦИЯ ПО СБОРКЕ

Убедитесь, что все части тренажера в комплекте. Проверьте наличие комплектующих частей в соответствии со списком выше.

Перед началом сборки убедитесь, что все инструменты, которые будут необходимы, на месте.



Внимание! Во время сборки не следует сильно затягивать болты, гайки и винты. Это необходимо сделать в самом конце.

Шаг 1

Закрепите переднюю (20) и заднюю (27) опоры на основной раме (1) с помощью болтов (28) и пружинных шайб (19).

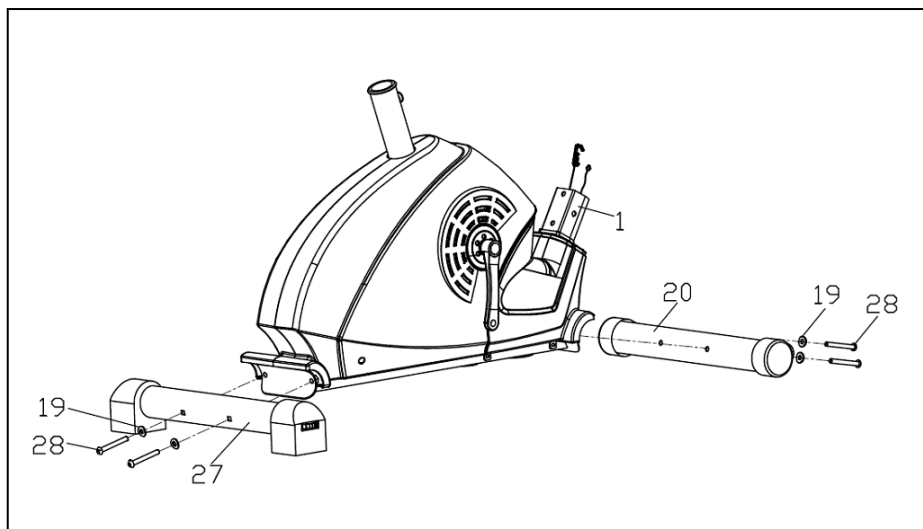


Рисунок 2 – Фиксация рамы к опорам

Шаг 2

- Зафиксируйте педали (22L/R) на шатуне (21 L/R);
- Затяните левую педаль (22L) против часовой стрелки, а правую педаль (22R) — по часовой стрелке.



Примечание! Перед каждой тренировкой проверяйте, что педали плотно зафиксированы. Это необходимо, чтобы избежать повреждения резьбы.

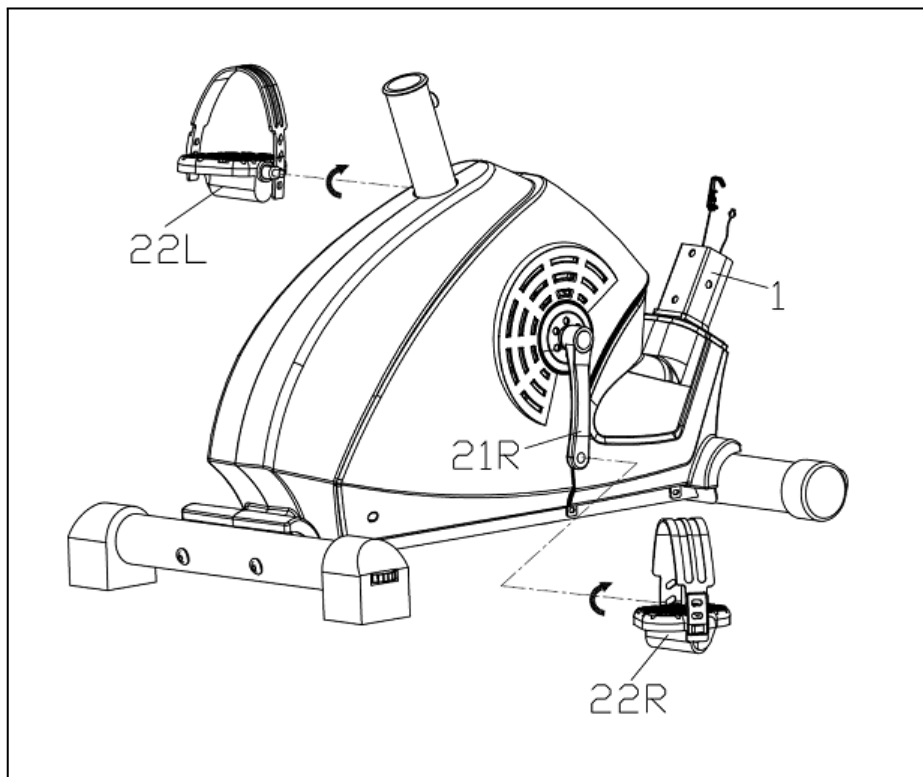


Рисунок 3 – Установка педалей

Шаг 3

- Прикрепите сиденье (5) к горизонтальной опоре (6) с помощью гаечного ключа, а затем зафиксируйте опору (6) на стойке сиденья (29) с помощью плоских шайб (25) и фиксатора (31);
- Вставьте стойку сиденья (29) в раму (1), совместите отверстия и закрепите фиксатором (30) на нужной высоте.

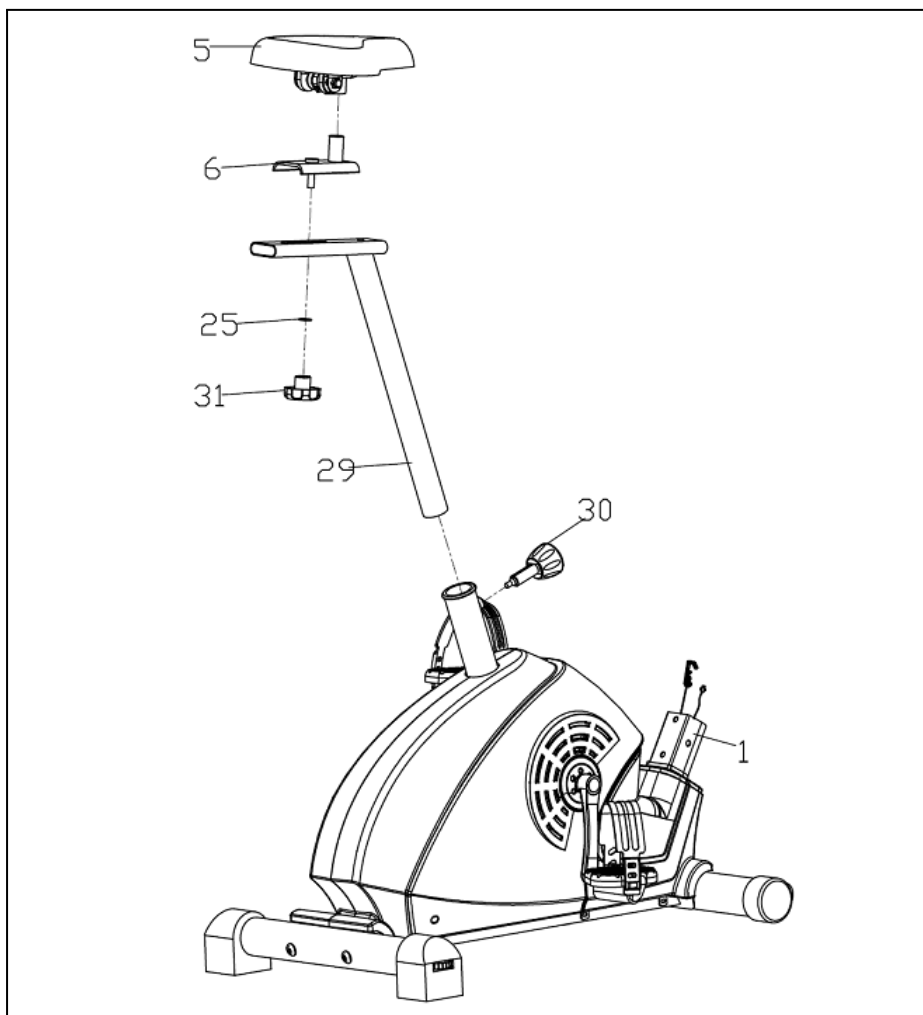


Рисунок 4 – Установка сиденья

Шаг 4

- Наденьте кожух (15) на стойку консоли (12);
- Соедините верхний кабель (3) с нижним (16);
- Поверните регулятор нагрузки (36) на уровень 1, затем вставьте конец троса регулятора нагрузки в пружинный крюк (13), как показано на рисунке. Потяните трос вверх и протолкните его в ушко металлического кронштейна (13);
- Вставьте стойку консоли (12) в раму (1) и закрепите ее болтами с внутренним шестигранником (14) и изогнутыми шайбами (8).

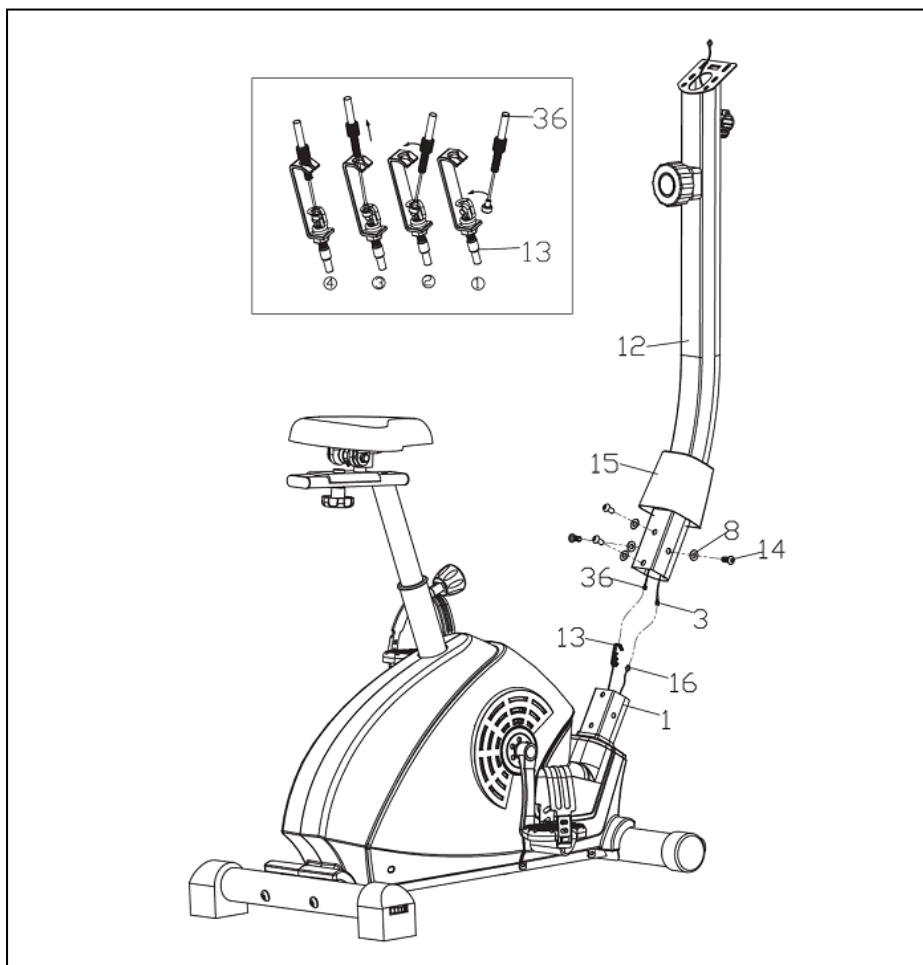


Рисунок 5 – Установка рулевой стойки

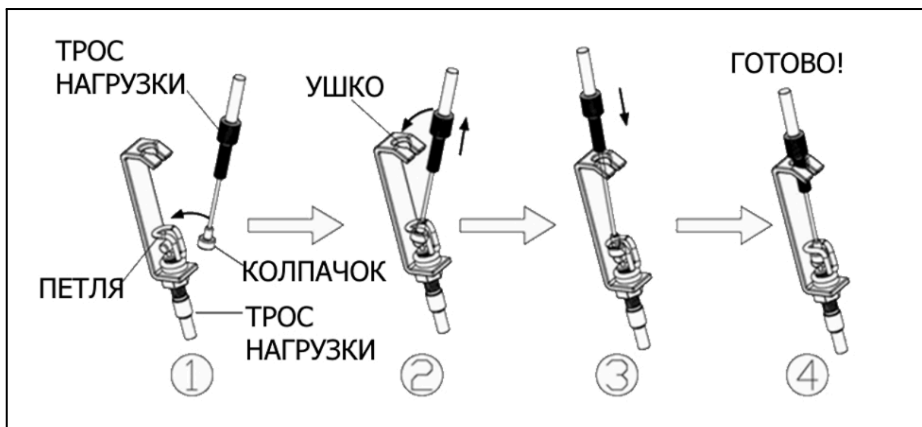


Рисунок 6 – Подключение системы нагружения

Шаг 5

- Протяните кабели кардиодатчиков (4) через отверстие в стойке консоли (12), затем вытяните их из верхней части стойки.
- Закрепите руль (7) на стойке (12) с помощью фиксатора (11), кожуха крепления руля (10), плоской шайбы (8) и втулки (9).

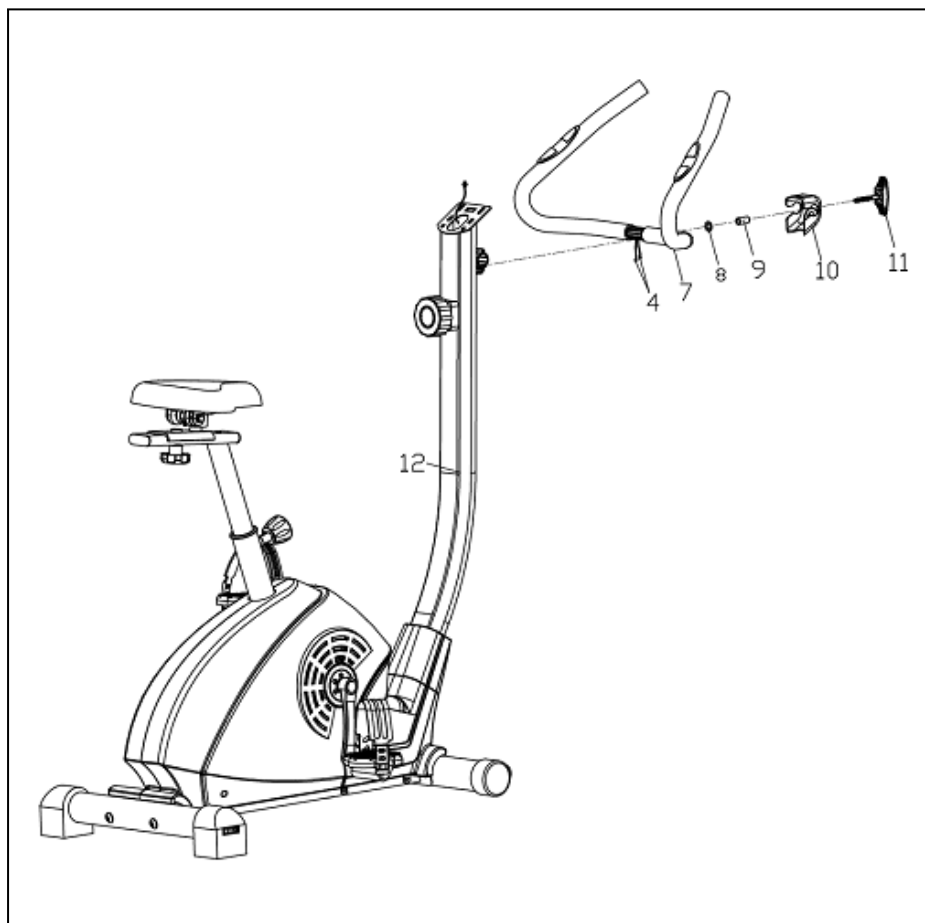


Рисунок 7 – Установка руля

Шаг 6

- Откройте заднюю крышку консоли (17) и установите две батарейки.
- Подсоедините кабели кардиодатчика (4) и соединительный кабель (3) к кабелям, идущим от консоли (17). Закрепите консоль (17) на стойке (12) с помощью винтов (2).

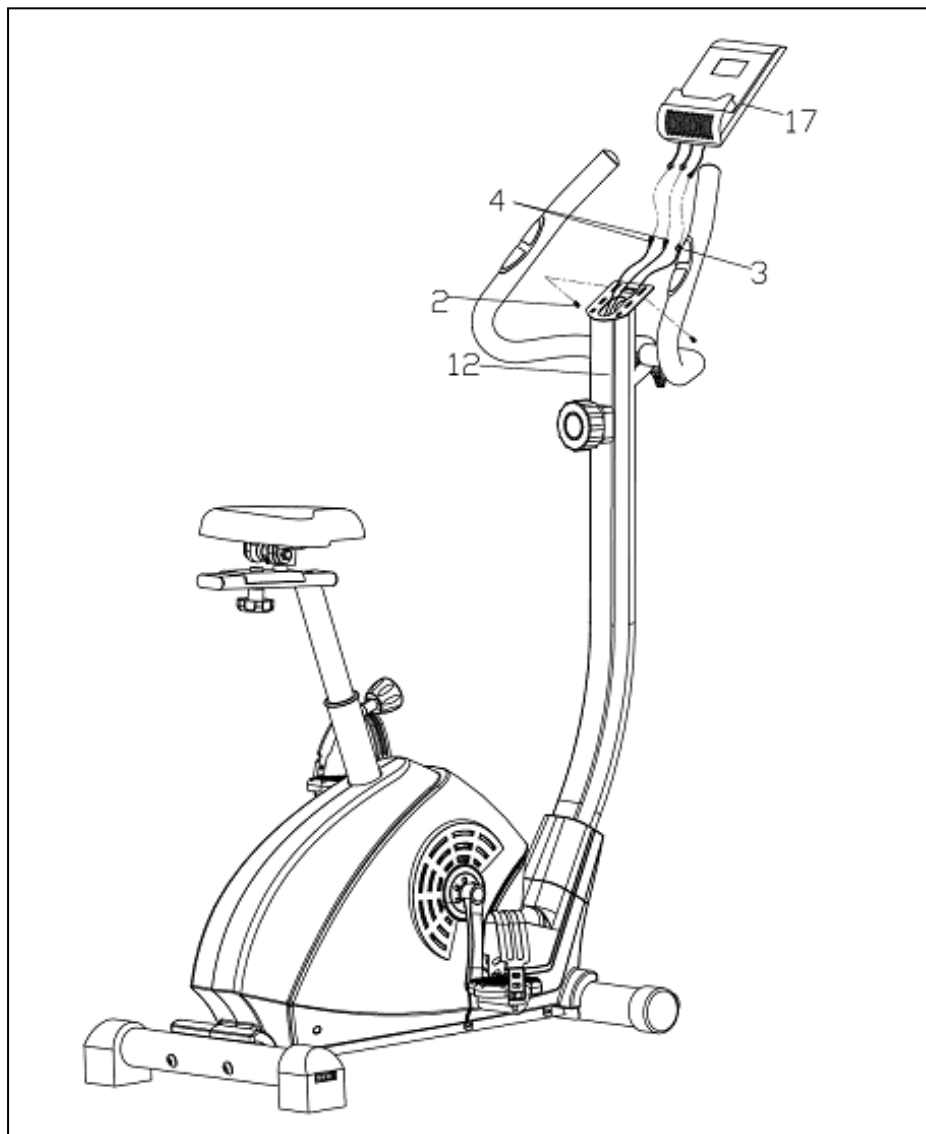


Рисунок 8 – Установка консоли

7. КОНСОЛЬ И УПРАВЛЕНИЕ



Рисунок 9 – Консоль велотренажера

7.1 Кнопки на консоли

- **RESET** – Для сброса настроек времени, расстояния, калорий и пульса;
- **MODE** – Выбор функций. Удерживайте в течение 4 секунд для сброса всех показаний, кроме одометра;
- **SET** – Пользовательские настройки времени, расстояния, калорий и пульса.

7.2 Функции консоли

- **SCAN (Отображение текущих параметров тренировки).** Нажимайте кнопку MODE до тех пор, пока не появилась надпись SCAN. На экране каждые 5 секунд будут отображаться параметры в следующей последовательности:
Время → Скорость → Расстояние → Калории → Одометр → Пульс;
- **TIME (Время).** Время с начала тренировки (0:00-99:59 мин); Для установки обратного отсчета времени нажимайте кнопку MODE до тех пор, пока на экране не будет отображаться TIME, далее нажмите кнопку SET и задайте необходимое значение. По окончании сработает звуковой сигнал.
- **SPEED (Скорость).** Текущая скорость (0.0-999.9 км/ч);
- **DIST (Расстояние).** Показывает расстояние, которое проехали с начала тренировки (0.0-999.9 км); Для установки обратного отсчета расстояния нажимайте кнопку MODE до тех пор, пока на экране не будет отображаться DIST, далее нажмите кнопку SET и задайте необходимое значение. По окончании сработает звуковой сигнал.
- **CAL (Калории).** На экране будут отображаться калории, сожженные с начала тренировки (0.0-9999 ккал); Для установки обратного отсчета калорий нажимайте кнопку MODE до тех пор, пока на экране не будет отображаться CAL, далее нажмите кнопку SET и задайте необходимое значение. По окончании сработает звуковой сигнал.
- **ODO.** Показывает общее пройденное расстояние, показания можно сбросить только при замене батарейки (0.0 - 9999 км);
- **PULSE (Пульс).** Положите обе руки на датчики пульса как минимум на 6-7 секунды (40-240 уд/мин).

Примечание!



- При бездействии в течение 4 минут экран автоматически выключится;
- Экран включится автоматически, если начать крутить педали;
- Если цифры на экране стали бледными и плохо читаемыми, попробуйте заменить батарейки;
- Для работы консоли используются батарейки типа «AAA» на 1.5В, 2 штуки. Менять необходимо сразу обе батарейки.

8. СПЕЦИФИКАЦИЯ

Тип оборудования	велотренажер
Посадка	вертикальная
Система нагружения	магнитная
Кол-во уровней нагрузки	8
Маховик	10 кг
Педальный узел	трехкомпонентный шатун
Сиденье	с эргономичной подушкой
Регулировка положения сиденья	по горизонтали
Рукоятки	стандартные с оплеткой из пенорезины
Регулировка положения руля	отсутствует
Консоль	LCD-дисплей
Язык(и) интерфейса	английский
Показания консоли	время, дистанция, скорость, калории, пульс, одометр
Общее количество программ	программы отсутствуют
Мультимедиа	нет
Разъемы	нет
Измерение пульса	сенсорные датчики
Компенсаторы неровностей пола	нет
Транспортировочные ролики	да
Габариты (Д*Ш*В)	106×50×131 см
Вес нетто	29 кг
Питание	не требует подключения к сети
Энергосбережение	есть
Рама	антикоррозийная обработка, покраска в один слой
Тип пластика	АБС-пластик из исходного сырья
Упаковка	1 коробка
Габариты упаковки	97×26×63 см
Вес брутто	32 кг

Импортер	ООО "ДЕМО-СПОРТ" 197183, Санкт-Петербург г., Полевая Сабиновская ул., дом 54, 035С тел. 8-800-775-56-38
Завод-изготовитель	XIAMEN K-POWER TRADING CO., LTD. NO.53 TONGMING ROAD, TONGAN DISTRICT, XIAMEN, CHINA Т. +86-592-7265 356
Страна изготовления	КНР
Дата изготовления	указана на этикетке
Гарантия	24 месяца

Оборудование сертифицировано в соответствии с ТР ТС.

*Производитель оставляет за собой право вносить изменения в конструкцию тренажера, не ухудшающие значительно его основные технические характеристики. Все актуальные изменения в конструкции либо технических спецификациях изделия отражены на официальном сайте поставщика оборудования.

В случае возникновения любых неисправностей просим не пытаться устранить проблему самостоятельно, обращайтесь в сервисный центр ООО «ДЕМО-СПОРТ» по телефону 8-800-775-56-38.



Внимание! Тренажер предназначен для домашнего использования!



